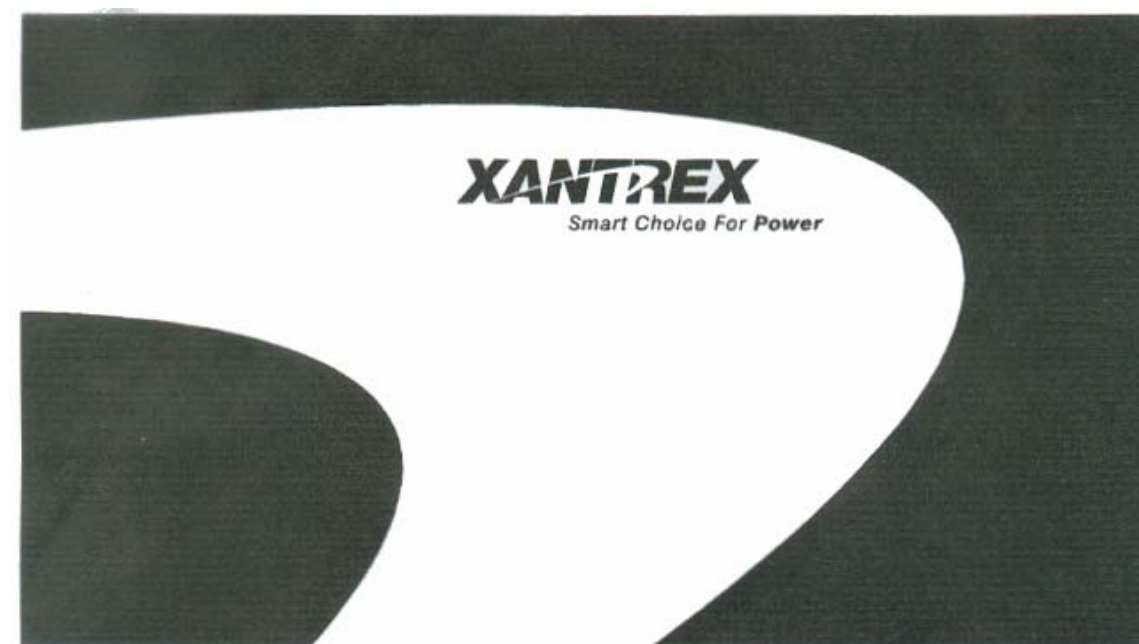


XANTREX
Smart Choice For Power

t 1 800 670 0707
f 1 800 994 7828
support.xpower@xantrex.com
www.xantrex.com

445-0127-01-01 IMPRESO EN CHINA



XANTREX
Smart Choice For Power

Guía del propietario



XPower1500™
Planta de energía doméstica y portátil

Acerca de Xantrex

Xantrex Technology Inc. es un proveedor líder a nivel mundial de soluciones electrónicas de energía y cuenta con una línea de productos que varía desde unidades móviles de 50 vatios a sistemas en escala de servicios públicos de 1 mega vatio (MW) para aplicaciones de energía con viento, sol, baterías, celdas de combustible, microturbinas y energía de respaldo en sistemas independientes y sistemas conectados con rejillas. Los productos de Xantrex incluyen transformadores, cargadores de baterías, suministros programables de energía y transmisiones de diferente velocidad que convierten, suministran, controlan, limpian y distribuyen energía eléctrica.

Marcas registradas

xPower, PORTAWATTS, TRUECHARGE y PROsine son marcas registradas de Xantrex International. Xantrex es una marca registrada de Xantrex Technology Inc.

© 2001 Xantrex International. Todos los derechos reservados.

Notificación acerca de los derechos de autor

Guía del Propietario de la xPower1500 © Mayo de 2001 Xantrex International.

Renuncia

En tanto que se han tomado todas las precauciones necesarias para asegurar la precisión del contenido de esta guía, Xantrex International no asumen responsabilidad alguna por errores u omisiones. Obsérvese también que la funcionalidad del producto y las especificaciones pueden ser cambiadas sin previa notificación.

Fecha y revisión

Mayo de 2001, Revisión 1

No. de parte

445-0127-01-01

Información de contacto

Tel: 604.422.8595
1.800.670.0707

Fax: 604.420.1591
1.800.994.7828

Correo electrónico: support.xpower@xantrex.com

Sitio web: www.xantrex.com

13 Otros productos de Xantrex

Xantrex desarrolla, produce y comercializa productos de potencia electrónica. Nuestra meta es ofrecerle productos de alta calidad que convierten y controlan la energía eléctrica. Nos especializamos en transformadores de DC a AC, cargadores de baterías, suministros de respaldo de energía y otros productos relacionados con aplicaciones móviles o respaldo de energía.

XPower300 Ofrece 300 vatios de energía doméstica portátil y puede arrancar vehículos con cables para pasar corriente. Los accesorios incluyen una luz de emergencia, cables para pasar corriente, un cargador de AC y un cable de carga DC.

Transformador PORTAWATTZ 150 Un transformador ultra compacto y versátil, el Portawattz 150 proporciona 150 vatios de energía AC para operar todo, desde televisores pequeños y videocassetas hasta computadoras portátiles. También es ideal para recargar muchos de los aparatos operados con batería que se encuentran en el mercado hoy en día (por ejemplo, cámaras de video, teléfonos celulares, etc.)

Transformador PORTAWATTZ 400 Este modelo proporciona 400 vatios de energía AC y, aún así, es lo suficiente pequeño para guardarlo en la guantera de su automóvil. Es ideal para operar herramientas eléctricas pequeñas, televisores de tamaño mediano, computadoras portátiles y otras aplicaciones que necesitan más de la capacidad de la PORTAWATTZ 150.

Transformador PORTAWATTZ 700 Diseñado para aplicaciones recreativas e industriales, el PORTAWATTZ 700 produce 700 vatios de energía continua desde una fuente de 12 voltios DC y puede operar cargas que van desde taladros eléctricos a pequeños hornos de microondas. También es ideal para operar una computadora, impresora láser y fax de manera simultánea.

Transformador PORTAWATTZ 1000 Un transformador compacto de 1000 vatios diseñado para instalarlo de manera permanente en camiones, camionetas, botes y RV. Este transformador puede operar herramientas, equipos y hasta refrigeradores.

Transformador PORTAWATTZ 1750 Un transformador compacto de 1750 vatios diseñado para instalarlo de manera permanente en un bote, vehículo o casa rodante. Este transformador puede operar herramientas eléctricas, aparatos electrodomésticos y una gran variedad de otros equipos eléctricos y electrónicos.

Transformador PORTAWATTZ 3000 El transformador perfecto para operar cargas múltiples de manera simultánea o casi cualquier aparato electrodoméstico.

La línea PROsine de transformadores y cargadores de transformadores de verdaderas ondas sinusoidales Los cargadores de transformadores y transformadores de salida de verdaderas ondas sinusoidales de alta tecnología, alta potencia y alta eficiencia proporcionan de 1000 a 3000 vatios a una fracción del tamaño y peso de la tecnología vieja y de baja frecuencia.

La línea TRUECHARGE de cargadores inteligentes de baterías Controlados por microprocesadores para una carga precisa bajo cualquier condición y una capacidad y vida máxima de la vida, estos cargadores de baterías de 3 etapas proporcionan 10 a 40 amperios de corriente de carga.

Llame a su distribuidor de Xantrex para más información o visite nuestro sitio web en <http://www.xantrex.com>.

Servicio fuera de la garantía: Si el periodo de la garantía de su xPower1500 ha expirado, si la unidad fue dañada debido al mal uso, instalación incorrecta, si no se ha cumplido con otras condiciones de la garantía o si no existe un comprobante de la fecha de compra, se puede dar servicio o cambiar la unidad por una cuota base mínima de US\$235.00 (CND\$350.00). Para regresar su xPower para que reciba servicio fuera del periodo de la garantía, llame al Departamento de servicio al cliente de Xantrex para que le proporcionen un número de Autorización para regresar el material (RMA, por sus siglas en inglés) y siga los otros pasos en el párrafo anterior “¿Cómo se obtiene el servicio?”. El representante de servicio al cliente le explicará las opciones de pago (por ejemplo, con tarjeta de crédito o giro postal). En los casos donde no aplique la cuota base mínima (por ejemplo, unidades incompletas o unidades con daños excesivos), se cargarán una cuota adicional. Si aplica, un representante de servicio al cliente se comunicará con usted una vez que reciban la unidad. La cuota base mínima está sujeta a cambios sin previa notificación.

Índice

- Lo primero es la seguridad... 1**
- 1 Introducción 2**
- 2 Guía rápida de inicio 3**
 - Vista general 3
 - Ensamblaje del mango de la xPower1500 4
 - Una explicación de las potencias nominales y la vida de la batería 4
 - Cómo operar la xPower1500 con productos de 115 voltios AC 5
 - Cómo operar la xPower1500 con productos de 12 voltios DC 5
 - Cómo recargar la xPower1500 6
 - Cómo usar la xPower1500 para pasar corriente y encender su vehículo 6
- 3 Indicadores, controles y puntos de conexión 7**
 - Panel de energía de AC 7
 - Interruptor de estado de la batería / Indicador del nivel de la batería 8
 - Interruptor de los enchufes de AC / Luz de la energía (Power) / Enchufes de AC 8
 - Luz de falla Fault) 8
 - Panel de energía de DC 9
 - Terminales DC de 12 voltios de alta potencia 10
- 4 Cómo suministrar energía eléctrica a productos de 115 voltios AC 11**
 - Cómo conectar los productos de AC 11
 - Protección automática: Sobrecarga, sobrecalentamiento y batería baja 12
 - Interferencia con equipos electrónicos 12
 - Sonido zumbante en los sistemas de audio 12
 - Interferencia de televisión 13
 - Tiempos de operación de la batería 13
- 5 Cómo proveer de energía eléctrica a accesorios de 12 voltios DC 14**
 - Cómo conectar los accesorios de 12 voltios DC 14
 - Tiempos de operación de la batería 15

6	Ayuda para arrancar el motor de un vehículo o bote	16
	Cómo pasar corriente directamente a la batería	16
	Cómo pasar corriente a través del tomacorriente del encendedor vehículo	17
7	Cómo volver a cargar la xPower1500	18
	Opciones de carga	18
	Auto descarga y vida en aparador de la batería	18
	Recargando con el cargador de AC	18
	Recargando desde su vehículo.....	19
	Recargando con el enchufe de 12 voltios DC de un generador	20
	Recargando con un panel solar	20
8	Cómo conectar a una batería externa	21
	Tiempo extendido de operación	21
	Preparación de los cables	21
	Conexión de los cables	22
9	Cambio de la batería	23
	Cómo cambiar la batería interna de la xPower1500	23
	Cómo adquirir una batería de repuesto	24
10	Solución de problemas	26
11	Especificaciones	27
12	Garantía limitada (sólo para EUA y Canadá) e información de servicio fuera de la garantía	28
13	Otros productos de Xantrex	31

¿Cómo se obtiene el servicio? Con el fin de calificar para la garantía, se debe proporcionar un comprobante de la fecha de compra y no se debe desarmar o modificar el producto antes de que Xantrex lo autorice. Si su producto requiere servicio de garantía, por favor regréselo a lugar donde lo compró junto con una copia del comprobante de la fecha de compra. Si usted no puede contactar a su distribuidor o si éste no le puede proporcionar servicio, llame a Xantrex directamente a:

Teléfono: (604) 422-8595
(sin costo) 1-800-670-0707
Fax: (604) 420-2145
(sin costo) 1-800-994-7828
Correo electrónico: support.xpower@xantrex.com

Usted debe recibir un número de Autorización para regresar el material (RMA, por sus siglas en inglés) por parte de Xantrex antes de regresar el producto directamente a Xantrex. No regrese el producto Xantrex sin adquirir primero un número RMA. Cuando llame a Xantrex para recibir servicio, esté preparado para dar el número de serie de su producto y la fecha de compra del mismo, así como la información acerca de la instalación o uso de la unidad.

Si usted va a regresar un producto de EUA o Canadá, siga este procedimiento:

1. Adquiera un número RMA y una dirección de envío por parte de Xantrex.
El(los) producto(s) regresados sin un número Xantrex o enviados con el servicio por cobrar serán rechazados.
2. Empaque la unidad de manera segura, de preferencia utilizando la caja y los materiales de empaque originales. Incluya el número RMA, una copia del comprobante de la fecha de compra, una dirección a donde se pueda enviar la unidad reparada, un número telefónico de contacto y una breve descripción del problema.
3. Envíe la unidad a la dirección provista en el Paso 1, con el flete previamente pagado. Se recomienda solicitar comprobante de entrega.

¿Qué otras leyes se aplican?: La presente garantía le otorga derechos legales específicos y es probable que usted tenga otros derechos, los cuales varían de jurisdicción a jurisdicción.

Para nuestros clientes canadienses: Cada vez que se utilice en la presente garantía “garantías implícitas de comerciabilidad y adaptación para un propósito en particular” se incluyen todas las garantías y condiciones, expresas o implícitas, estatutarias u otras, incluyendo de manera enunciativa pero no limitativa, garantías y condiciones de comerciabilidad y adaptación para un propósito en particular.

12 Garantía limitada (sólo para EUA y Canadá) e información de servicio fuera de la garantía

¿Qué cubre esta garantía? Xantrex produce sus productos con partes y componentes que son nuevos o equivalentes a nuevos de acuerdo con las prácticas estándares de la industria. Esta garantía cubre cualquier defecto en la mano de obra o los materiales.

¿Cuánto cura la cobertura? La presente garantía tiene vigor 12 meses a partir de la fecha de compra, a excepción de la batería interna (véase los detalles más adelante). Las garantías implícitas de comercialización y adaptación para un propósito en particular se limitan a doce meses a partir de la fecha de compra. Algunas jurisdicciones no permiten limitaciones en la duración de una garantía implícita, por lo tanto, es posible que la limitación antes mencionada no aplique para usted.

¿Qué no cubre esta garantía? Esta garantía no será aplicada cuando el producto haya sido usado de manera incorrecto, haya habido negligencia en su uso, instalado de manera inadecuada, dañado o alterado físicamente, de manera interna o externa, o dañado por uso inadecuado o en un ambiente impropio. Xantrex no garantiza operaciones no interrumpidas de sus productos. Xantrex no será responsable por daños, ya sean directos, incidentales o especiales ni por pérdidas económicas aunque fueren causadas por la negligencia o falla de Xantrex. Algunas jurisdicciones no permiten la exclusión o limitación de daños incidentales o consecuenciales, por lo tanto, es posible que la limitación o exclusión antes mencionada no aplique para usted.

¿Qué hará Xantrex? Con la excepción de la batería interna, Xantrex, a su sola opción, reparará o cambiará el producto defectuoso sin costo. Xantrex, a su sola opción, usará partes nuevas y/o reacondicionadas hechas por diferentes productores para realizar la reparación de la garantía y producir productos de repuesto. Si Xantrex repara o cambia un producto, no se extiende el término de garantía del mismo. Xantrex es propietario de todas las partes que se quiten a los productos reparados.

¿Qué hará Xantrex para remediar un defecto de la batería? Xantrex cambiará la batería interna sin costo en caso de que se encuentre defectuoso dentro de los 6 meses posteriores a la fecha de compra. Durante el saldo del periodo de 12 meses de la garantía, Xantrex cargará una cuota de US\$80.00 para cambiar las baterías originales por baterías nuevas cuando se regrese el producto conforme a la garantía.

Lo primero es la seguridad...

El mal uso de la xPower1500 puede resultar en peligro para el usuario. Lo incitamos a que preste especial atención a todas las declaraciones de **PRECAUCIÓN** y **ADVERTENCIA**. Las declaraciones de **PRECAUCIÓN** identifican condiciones o prácticas que pueden resultar en daños a la xPower1500 u otros equipos. Las declaraciones de **ADVERTENCIA** identifican condiciones que pueden resultar en lesiones a personas o la pérdida de la vida.



¡ADVERTENCIA! No se debe usar con equipos médicos o equipos que ayudan a conservar la vida.

- La xPower1500 proveerá de energía a una gran variedad de productos electrónicos, herramientas eléctricas y aparatos electrodomésticos. Este producto no está diseñado para usarse con equipos médicos o equipos que ayudan a conservar la vida.



¡ADVERTENCIA! Peligro de choque. Manténgase lejos del alcance de los niños.

- La xPower1500 genera la misma energía de AC, potencialmente letal, generada por un enchufe doméstico. Trátela con el mismo respeto, tal y como lo haría con cualquier enchufe de AC.
- No introduzca ningún objeto ajeno a los enchufes de AC, el tomacorriente de DC o los agujeros de ventilación de la xPower1500. No quite las cubiertas de las terminales de DC de alta potencia, a menos que vaya a conectar cables. No exponga la xPower1500 al agua.
- No conecte, bajo ninguna circunstancia, el receptáculo de AC de la xPower1500 a la instalación eléctrica de AC del servicio público de energía eléctrica.
- No seguir las instrucciones de seguridad anteriores puede resultar en lesiones a personas y/o daños a la xPower1500.



¡ADVERTENCIA! Peligro de explosión.

- No use la xPower1500 donde haya humos o gases inflamables, como en la sentina de un bote que opera con gasolina o cerca de tanques de propano. No use la xPower1500 en un lugar cerrado que contenga pilas ácidas de plomo tipo automotriz. Estas baterías, a diferencia de la batería sellada de la xPower1500, ventilan gas de hidrógeno explosivo, el cual se puede prender en fuego con chispas de conexiones eléctricas.
- Cuando esté trabajando con un equipo eléctrico, asegúrese siempre de que haya alguien cerca para ayudarlo en caso de una emergencia.



¡ADVERTENCIA! Superficie caliente.

- Los componentes internos del transformador de la xPower1500 se pueden calentar demasiado alcanzando temperaturas de hasta 140°F (60°C) bajo una operación prolongada a altas potencia. Asegure, por lo menos, un espacio de aire de 15cm (6 pulgadas) en todos los lados y la parte superior de la xPower1500. Durante su operación, mantenga este producto lejos de todos los materiales que se puedan ver afectados por altas temperaturas, como mantas, almohadas y sacos para dormir.



PRECAUCIÓN:

- No conecte ninguna carga de AC, cuyo conductor neutral esté conectado a tierra, a la xPower1500.
- No exponga la xPower1500 a temperaturas altas de 104°F (40°C).

1 Introducción

Gracias por comprar la xPower1500™, el generador electrónico de 1500 vatios que es portátil y recargable. Diseñada para usarse en interiores y exteriores, la xPower1500 puede dar energía a una gran variedad de productos eléctricos, desde herramientas eléctricas hasta equipo de entretenimiento y hasta refrigeradores. El diseño resistente similar a una carreta de la xPower1500 le proporciona energía de AC en cualquier lugar a donde usted vaya y su sistema de carga de “enchufe y olvídense” la mantiene completamente cargada y lista para usarse en cualquier momento que haya una interrupción de la energía eléctrica. Con un juego opcional de cables para arranques en desviación, la xPower1500 hasta puede hacer encender un vehículo o bote.

Lea esta guía antes de usar la xPower1500 y guárdela para referencias en el futuro.

Asegúrese de cargar la xPower1500 inmediatamente después de haberla comprado (véase la Sección 7). El sistema de carga de “enchufe y olvídense” de la xPower1500 se puede dejar conectado de manera permanente en un enchufe para conservar su batería completamente cargada y lista para usarse.

Para asegurar que usted disfrute de todas las características que ofrece la xPower1500, los siguientes temas se detallan en este manual:

- Cómo usar la xPower1500 como una fuente de poder de 115 voltios AC para proporcionar energía a productos en el hogar y el lugar de trabajo.
- Cómo usar la xPower1500 como una fuente de poder de 12 voltios DC para proporcionar energía a accesorios típicos para autos o botes.
- Cómo usar la xPower1500 para arrancar en desviación un vehículo o bote.
- Cómo recargar la batería interna de la xPower1500.
- Cómo conectar una batería externa a la xPower1500.

11 Especificaciones

Sección de 12 voltios DC

Batería interna	Sellada de ácido de plomo, AGM
Voltaje (nominal) de la batería interna	12Vdc
Capacidad de la batería interna	63Ah
Corriente de carga máxima a través de un tomacorriente de potencia DC de 12 voltios (continua)	12A
Clasificación del disyuntor de circuitos del tomacorriente de potencia DC (interna, reseteo automático)	12A

Sección de 115 voltios AC

Voltaje de salida de AC (nominal)	115Vac
Potencia máxima continua de salida AC	1350W
Potencia de salida AC (10 minutos)	1500W
Potencia máxima de sobrevoltaje AC	3000W
Frecuencia de salida AC	60Hz±4Hz
Forma de onda de salida AC	onda sinusoidal modificada
Drenaje de batería sin carga / enchufes encendidos	0.3A
Temperatura operativa / de almacenaje	32°-104°F (0°-40° C)
Punto de disparo de la alarma cuando la batería está baja (nominal)	10.7V
Punto de interrupción por batería baja (nominal)	10.0V

Sistema de carga

Cargador de AC – corriente agregada de carga (máxima)	5A
Carga agregada para flotar el voltaje de transición de la carga (voltaje pico de carga)	14.4V
Carga de flote para agregar voltaje de transición de la carga (voltaje de reinicio de carga)	13.6V

Sección mecánica

Dimensiones (longitud x ancho x altura) sin mango	15.6x12.3x14.5 pulg. (39.5x31.3x37.0)
Altura (Con mango)	38 pulg. (96.5cm)
Peso	60 libras (27.3kg)

10 Solución de problemas

Problema: Un producto de AC no opera, la luz roja de falla (Fault) está encendida.

<u>Causa posible</u>	<u>Remedio sugerido</u>
El producto tiene una clasificación mayor a 1350 vatios y se detuvo el circuito de seguridad contra sobrecargas.	Use un producto de AC con una potencia menor a 1350 vatios.
Un producto tiene una clasificación menor a 1350 y se detuvo el circuito contra sobrecargas debido a arranque con sobrevoltaje.	Un producto de AC puede exceder la capacidad de sobrevoltaje de la xPower1500. Use un producto de AC con una potencia de inicio con un sobrevoltaje dentro de la clasificación de la unidad.
La batería está descargada (está sonando la alarma).	Apague todos los productos de AC y DC y vuelva a cargar la batería.
La xPower1500 se sobrecalentó debido a que tiene poca ventilación.	Apague los Interruptores de los enchufes de AC y deje que la unidad se enfríe por 15 minutos. Quite los objetos que estén obstruyendo las áreas de ventilación y vuelva a hincar.

Problema: El tiempo de operación es menos al esperado.

<u>Causa posible</u>	<u>Remedio sugerido</u>
La batería de la xPower1500 no está completamente cargada.	Vuelva a cargar la batería con el Cargador de AC hasta que el Indicador de recarga se ilumine de color verde.
El consumo de la potencia por un producto de AC es mayor al esperado.	Revise la potencia o clasificación de “vataje” del producto de AC (o extracción de corriente para accesorios de DC) y compárela con las tablas en las Secciones 4 y 5.

Problema: El voltaje medido en los Enchufes de AC es muy bajo.

<u>Causa posible</u>	<u>Remedio sugerido</u>
Se utiliza el medidor de voltios de AC de lecturas estándar “promedio” para leer el voltaje de salida.	La salida de la “onda sinusoidal modificada” de la xPower1500 requiere un medidor de lectura “verdadero de RMS”, como un multímetro Fluke 87 para mediciones precisas.
La batería está casi “vacía”.	Revise el Indicador del nivel de la batería y vuelva a cargar la batería como se necesite.

Problema: No se enciende la luz de carga cuando está conectado el Cargador de AC.

<u>Causa posible</u>	<u>Remedio sugerido</u>
No hay potencia de AC en el enchufe de pared.	Asegúrese de que haya energía eléctrica en el enchufe de pared.

2 Guía rápida de inicio

Vista general

A continuación se proporciona una vista general breve de las características de la xPower1500. Para información más completa, asegúrese de leer este manual en su totalidad. La Figura 1 muestra las características y accesorios claves de la xPower1500.

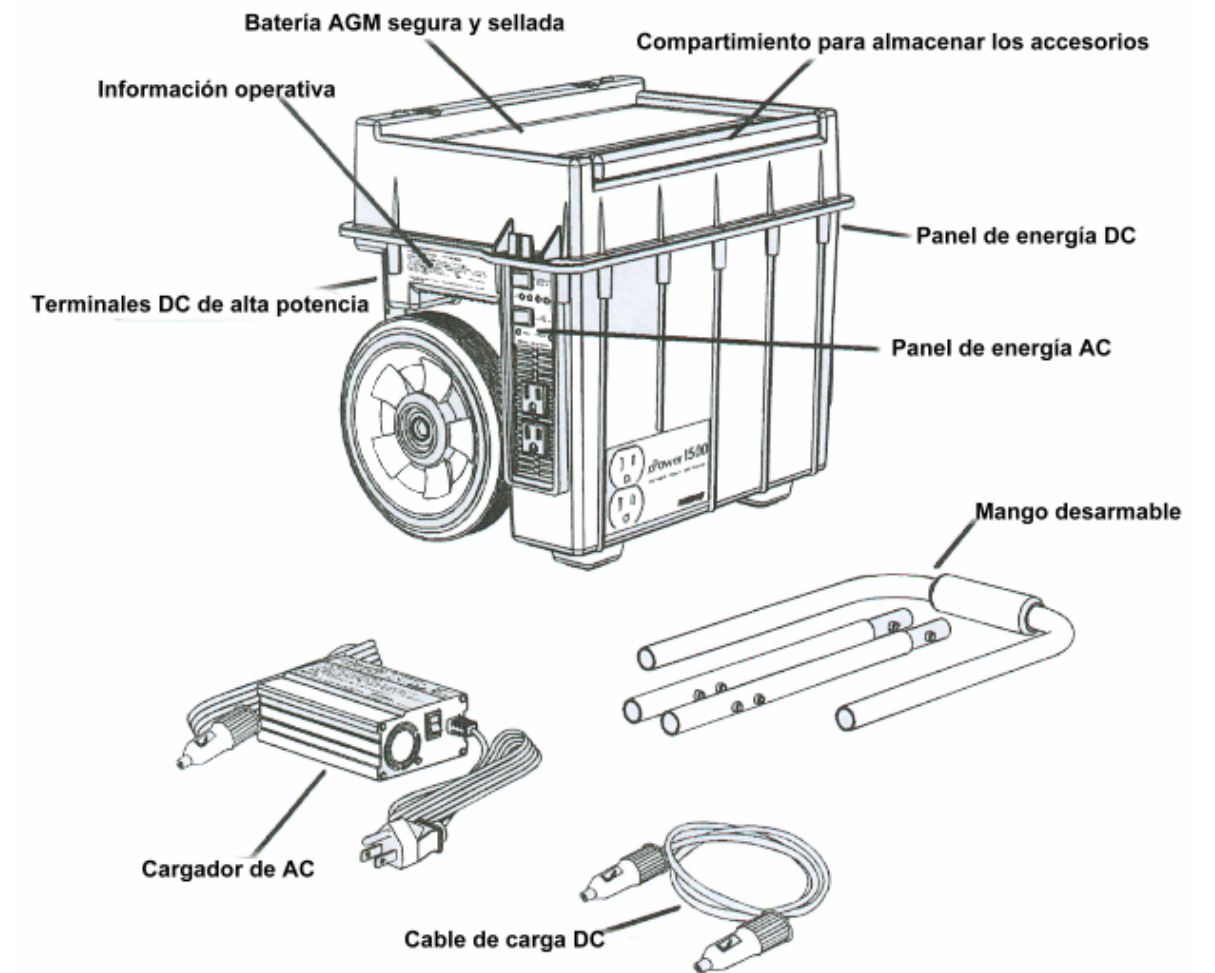


Figura 1 – Características y accesorios claves

Ensamblaje del mango de la xPower1500

La Figura 2 muestra cómo ensamblar el mango y colocarlo en la xPower1500.

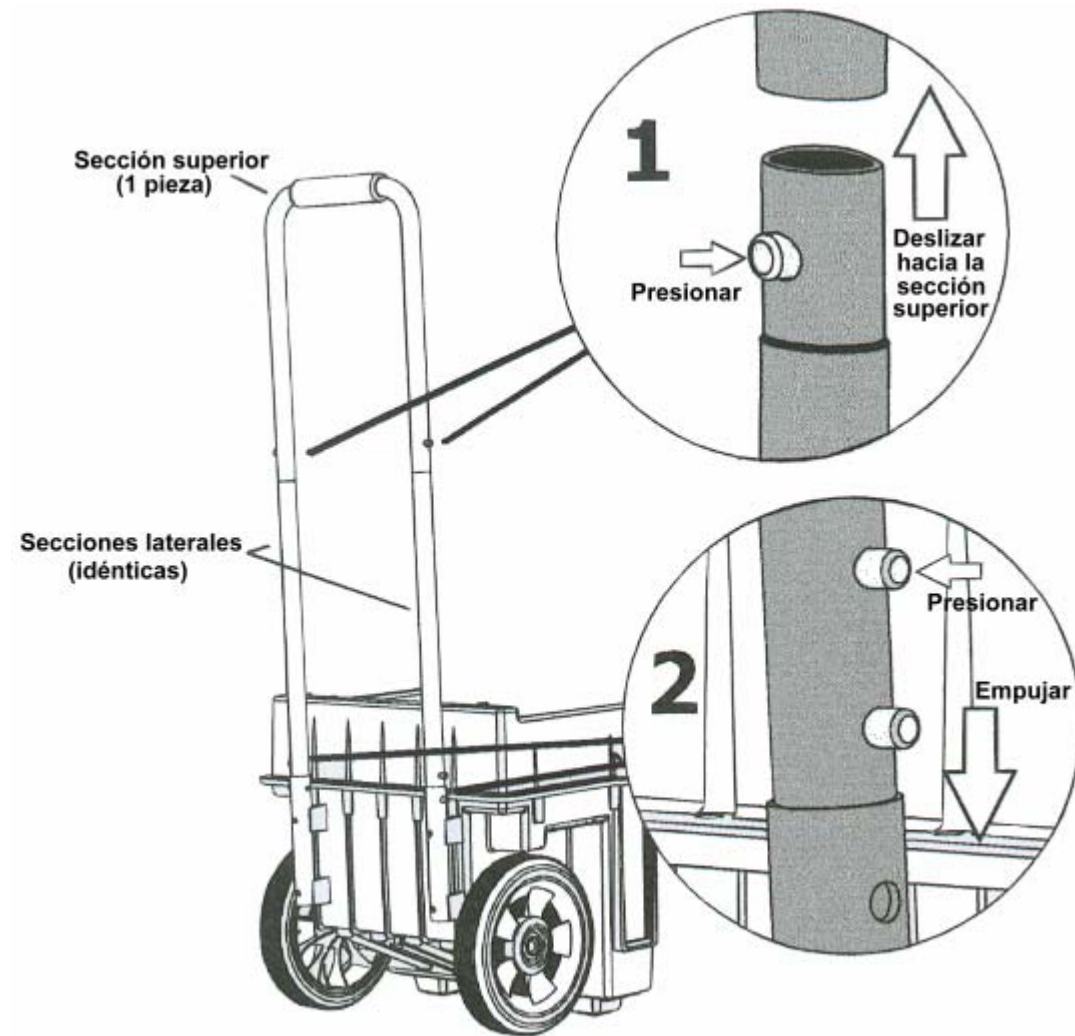


Figura 2 – Ensamblaje del mango

Una explicación de las potencias nominales y la vida de la batería

Los **productos que reciben potencia de AC** están nominados por la cantidad de energía eléctrica que consumen (en vatios). La xPower1500 es capaz de generar un máximo de 1350 vatios (máximo continuo) para proporcionar energía a productos de AC conectados en los enchufes de AC. Por ejemplo, una lámpara con un foco de 40 vatios puede recibir energía de la xPower1500 por hasta 9½ horas cuando la batería interna de la xPower1500 está completamente cargada.

trabajo. Véase la Sección 9 para la información de seguridad.

Si su xPower tiene una batería versión B, llame al Departamento de Servicio al Cliente de Xantrax para comprar una batería de repuesto o para que le proporcionen instrucciones que le permitirán usar otros tipos aprobados de baterías.

Si usted no puede encontrar baterías de repuesto en su localidad o desea comprar una batería versión B, anote el número de serie de su xPower1500 (ubicado debajo de la tapa del Compartimiento para guardar los accesorios) y llame al Departamento de Servicio al Cliente de Xantrax. Véase las primeras páginas de esta Guía del propietario para la información de contacto.

8. Quítese artículos personales como anillos, brazaletes, cadenas y relojes cuando esté trabajando con una batería de ácido de plomo. Cuando se crea un corto circuito, una batería de ácido de plomo puede producir una corriente lo suficiente alta para soldar derretir un anillo o algo parecido a metal causando una quemadura grave.

Cómo adquirir una batería de repuesto

La batería interna de su xPower1500 es la versión A o la versión B que se describen a continuación:

- (A) Tres baterías separadas de 21 amperios x hora, cada una con una terminal positiva y otra negativa que están a la vista, conectadas en paralelo con cables.
- o
- (B) Una batería sencilla de 63 amperios x hora con una sola terminal positiva y otra negativa que están a la vista.

Hay diferentes opciones para el cambio de la batería dependiendo de la versión de la batería en la xPower1500.

Si su xPower1500 tiene una versión A, cambie las tres baterías existentes por tres baterías nuevas y selladas AGM de ácido de plomo. Además de las baterías DiaMec DMU12-21 de 21 amperios x hora instaladas desde la fábrica, usted también puede usar otras baterías aprobadas que se listan a continuación. Estas baterías están disponibles en casi todas las áreas de las tiendas que se especializan en baterías de alta clasificación de amperios y ciclos profundos.

Batería de repuesto	Amperios x hora	Dónde comprarlas
Yuasa (#NP18-12B-HYC)	18	Este de EUA 1-800-962-1287 Oeste de EUA 1-800-423-4667 www.yuasa-exide.com
Panasonic (#LCR-12V17P)	17	Panasonic 1-800-833-9626 Digi-Key 1-800-344-4539 www.pasc.panasonic.com

Para maximizar el tiempo de operación, seleccione una batería con la clasificación más alta de amperios x hora. Se acepta el uso de baterías con clasificaciones de 17, 18 o 21 amperios x horas provisto que las tres baterías tengan la misma clasificación de amperios x hora. No instale baterías de repuesto a menos que estén selladas y sean de AGM de ácido de plomo con la misma clasificación de amperios x hora y el mismo número de parte del productor. El uso de baterías con una clasificación de 17 o 18 amperios x hora no tendrá impacto en la potencia de salida de 1350 vatios continuos de la xPower1500, pero sí resultará en tiempos de operación un poco menos cortos para productos de AC o DC.

IMPORTANTE: Si usted no sabe cómo quitar e instalar baterías con una clasificación más alta de amperios de manera segura, deje que un técnico calificado de servicio realice este

Los **accesorios de autos y botes de 12 voltios DC** generalmente se nominan de acuerdo a la cantidad de corriente eléctrica (en amperios) que extraen de la batería. Por ejemplo, un pequeño foco de luz fluorescente extrae menos de 0.7 amperios. Cuando se conecta ese foco al tomacorriente de energía DC de la xPower1500, se puede esperar que opere por aproximadamente 75 horas antes de que se necesite volver a cargar la batería de la xPower1500. La xPower1500 está diseñada para proporcionar hasta 12 amperios a través de su tomacorriente de energía DC.



Recuerde: Entre menos vatios un producto de AC utilice, o entre menos amperios un accesorio de DC, más tiempo operará la xPower1500 antes de que se necesite volver a cargarla.

Cómo operar la xPower1500 con productos de 115 voltios AC

1. Asegúrese de que la batería de la xPower1500 esté completamente cargada. Véase la Sección 7 para más detalles.
2. Cambie el interruptor de los enchufes AC a la posición de Encendido (On). La luz verde de Energía (Power) indica que hay energía AC en los enchufes AC.
3. Enchufe el(los) producto(s) que desee operar desde el(los) enchufe(s) AC y enciéndalo(s), uno a la vez. La xPower1500 dará energía a la mayoría de los dispositivos eléctricos nominados hasta 1350 vatios.
4. En caso de una sobrecarga, voltaje por batería baja o sobrecalentamiento, los enchufes AC se interrumpirán de manera automática y la luz roja de Falla (Fault) se encenderá. Véase la Sección 4 – **Protección automática: Sobrecargas, sobrecalentamientos y batería baja** para más detalles.
5. Cargue por completo la batería de la xPower1500 lo antes posible antes de cada uso.

Cómo operar la xPower1500 con productos de 12 voltios DC

1. Asegúrese de que la batería de la xPower1500 esté completamente cargada. Véase la sección 7 para más detalles.
2. Enchufe el accesorio en el tomacorriente de energía DC de la xPower1500 y enciéndalo (si se requiere). La xPower1500 dará energía a cualquier accesorio para autos o botes de 12 voltios DC que extraiga 12 amperios o menos.
3. Debido a que el tomacorriente de energía DC está conectado directamente con un cable a la batería interna de la xPower1500, la operación prolongada de un accesorio de 12 voltios puede resultar en una descarga excesiva de la batería.

IMPORTANTE: Se debe tener cuidado para asegurar que la batería no se descargue por completo. Véase la Sección 5 para más detalles.

NOTA: El ventilador interno se activa de manera térmica cada vez que se enciende el interruptor del enchufe de AC. El ventilador ayuda a mantener la salida de energía de la xPower1500 cuando se está proporcionando energía a productos con altos requerimientos de energía.

Cómo recargar la xPower1500

1. El nivel de carga de la batería se puede ver al presionar el Interruptor del estado de la batería en el Panel de energía de AC.
2. Para volver a recargar, enchufe el Cargador de AC en un enchufe estándar de 115 voltios AC y la clavija de DC en el Tomacorriente de energía DC (ubicado en el panel de energía DC). El Indicador de recarga en el Cargador de AC cambiará de color ámbar a verde cuando la carga esté completa (hasta 15 horas). Es seguro (y recomendable) dejar el Cargador de AC conectado de manera indefinida.

IMPORTANTE: Revise la información de seguridad en La guía del propietario del Cargador de AC (incluido) antes de recargar la xPower1500.

3. También se puede cargar desde el tomacorriente del encendedor de un automóvil. Véase la Sección 7 para más detalles.

Cómo usar la xPower para pasar corriente y encender su vehículo

Debido a peligros potenciales, véase la Sección 6 para una explicación detallada.

9 Cambio de la batería

Las baterías usadas con la xPower15000 tienen un diseño de alta calidad y tecnología de punta que servirán como una fuente de poder confiable por muchos años, si se le da el mantenimiento adecuado.

Para maximizar la vida de la batería es importante recargar la batería de la xPower1500 después de cada uso, recargarla por completo cada tres meses si se encuentra guardada y guardarla en un lugar que mantenga una temperatura de 32° a 104° F (0° a 40° C). De la misma manera, si se descarga la batería por debajo de 10.0 voltios, se acortará la vida de la misma.

IMPORTANTE: La batería está cubierta por la garantía sólo cuando se le da un mantenimiento adecuado.

Cómo cambiar la batería interna de la xPower1500

Antes de intentar cambiar la batería, llame al Departamento de Servicio al Cliente de Xantrez para que le proporcionen instrucciones específicas. Véase la información contacto en las primeras hojas de esta Guía para el propietario. Proporcione al Departamento de Servicio al Cliente el número de serie de su unidad (ubicado debajo de la tapa del Compartimiento para almacenar los accesorios). Si usted no sabe cómo quitar e instalar baterías con una clasificación más alta de amperios de manera segura, deje que un técnico calificado de servicio realice este trabajo.



ADVERTENCIA: Para evitar lesiones potencialmente graves, siga estas precauciones cuando esté trabajando con baterías:

1. Debe haber una persona a una distancia tal que lo escuche o lo suficiente cerca para ayudarlo cuando esté trabajando cerca de una batería de ácido de plomo.
2. Tenga mucho agua y jabón cerca en caso de que el ácido de la batería tenga contacto con la piel, la ropa o los ojos.
3. Use protección para los ojos y ropa protectora. Evite tocarse los ojos cuando esté trabajando cerca de las baterías.
4. Si el ácido de la batería tiene contacto con la piel o la ropa, lave inmediatamente con jabón y agua. Si el ácido entra al ojo, inmediatamente enjuague con agua fría abundante, por lo menos, por veinte minutos y consulte al médico.
5. Tenga bicarbonato de sosa a la mano. El bicarbonato de sosa neutraliza los electrolitos de la batería de ácido de plomo.
6. NUNCA fume o deje que haya una chispa o flama cerca del motor o las baterías.
7. Tenga precaución extrema para reducir el riesgo de dejar caer una herramienta de metal sobre la batería, ya que puede provocar una chispa o corto circuito en la batería u otras partes eléctricas que puedan causar una explosión.

Conexión de los cables



ADVERTENCIA: Conecte únicamente con el siguiente orden y asegúrese de que la polaridad sea correcta. La terminal positiva de la batería externa se puede identificar con una signo de (+) o puede tener el diámetro más grande que la terminal negativa. La terminal negativa se puede identificar con un signo de (-). No conecte ningún cable hasta que esté seguro de haber identificado la terminal positiva.

Coloque la batería externa sobre una superficie estable y nivelada cerca de la xPower1500. Después, siga estos pasos para conectar los cables de la batería externa a la xPower1500:

1. Quite las cubiertas de las terminales de la xPower1500 (gire en dirección contraria a las manecillas del reloj) y colóquelas en el compartimiento para almacenar los accesorios de la unidad.
2. Si usted tiene un cable rojo y otro negro; conecte el extremo del cable rojo con el conector de la terminal de la batería a la terminal positiva (+) de la batería externa. Si ambos cables son del mismo color, use cinta roja o cualquier otro método para marcar claramente cuál cable es positivo y cuál es negativo.
3. Use la cubierta roja de la terminal para sujetar el conector de aro de 5/16" en el otro extremo del cable positivo (rojo o marcado como positivo) con la terminal DC positiva (+) de alta potencia de la xPower1500. Apriete la cubierta de la terminal firmemente con la mano, pero no apriete en exceso.
4. Conecte el extremo del segundo cable (negro o marcado como negativo) con el conector de la terminal de la batería a la terminal negativa (-) de la batería externa.
5. Use la cubierta negra de la terminal para sujetar el conector de aro de 5/16" en el otro extremo del cable negativo (negro o marcado como negativo) con la terminal DC negativa (-) de alta potencia de la xPower1500. Una vez más, apriete firmemente, pero no apriete demasiado.
6. Para desconectar la batería externa, simplemente siga los pasos del 2 al 5 de manera invertida.

IMPORTANTE: A menos que la batería externa tenga el diseño de una batería AGM con ácido de plomo y de 21 amperios x hora, se debe desconectar de la xPower1500 antes volver a recargar la batería interna de la xPower1500. El Cargador de AC y el cable de carga de DC incluidos sólo se deben usar para cargar una batería externa (conectada) que tenga el mismo diseño y cantidad de amperios x hora que la batería interna de la xPower1500. Si su batería externa no es del tipo que se especificó con anterioridad, desconéctela de la xPower1500 y cárguela con un cargador por separado.



ADVERTENCIA: Desconecte la batería externa antes de mover la xPower1500 para prevenir daños a los cables de conexión o la batería externa, así como para evitar posibles lesiones a usted u otras personas.

3 Indicadores, controles y puntos de conexión

Panel de energía de AC

Tal y como se muestra en la siguiente Figura 3, el Panel de energía de AC incluye el Interruptor de estado de la batería, el Indicador del nivel de la batería, el Interruptor de los Enchufes de AC, la Luz de energía AC, la Luz de falla y los Enchufes dobles de AC.

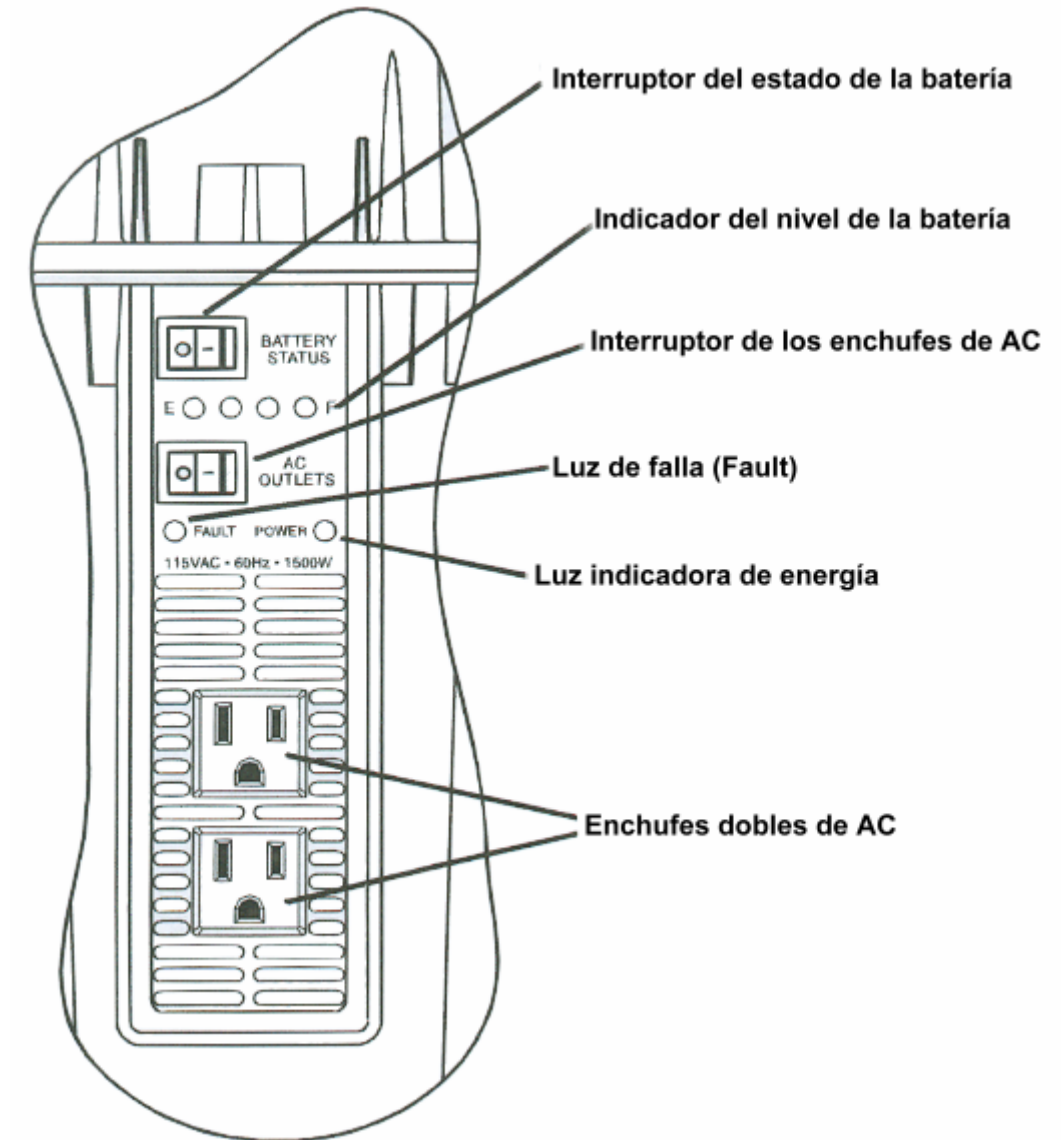
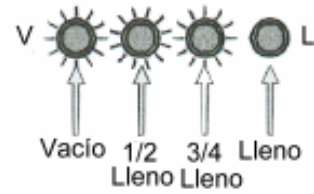


Figura 3 – Panel de energía de AC

Interruptor del estado de la batería / Indicador del nivel de la batería

El Indicador del nivel de la batería muestra el estado de la carga de la batería de la xPower1500. Su función es parecida al medidor de la gasolina en un automóvil. Cuando se presiona y se deja presionado el Interruptor del estado de la batería, una o más de las cuatro luces en el despliegue se iluminará mostrando la cantidad aproximada de carga que queda en la batería. El siguiente diagrama muestra la función de cada luz:



Cuando la batería está completamente cargada, se iluminarán las cuatro luces. Cuando esté descargada (vacía), sólo se iluminará la luz roja y se deberá cargar la batería lo antes posible. La Figura 4 muestra que la batería está cargada aproximadamente $\frac{3}{4}$.

El nivel de la carga de la batería se indica con más precisión cuando no se ha utilizado la batería por 15 minutos.

Si se presiona el Interruptor del estado de la batería mientras se está proporcionando energía a un producto de AC, es posible que resulte en una lectura falsa del nivel de carga de la batería.

Interruptor de los enchufes de AC / Luz de la energía (Power) / Enchufes de AC

Si se enciende este interruptor, se suministra energía a ambos enchufes de AC. Se escuchará un breve sonido de tono cuando se enciendan los enchufes de AC. La luz de energía (Power) se ilumina para confirmar que los enchufes de AC están encendidos. Si se apaga este interruptor, se interrumpe la energía a los enchufes de AC. Cuando la luz de energía (Power) está apagada, los enchufes de AC están apagados.

IMPORTANTE: Nunca se debe cubrir o bloquear las aberturas de ventilación alrededor de los enchufes de AC cuando se esté utilizando la xPower1500. Estas aberturas de ventilación son esenciales para mantener un óptimo rendimiento de la xPower1500.

Luz de falla

La luz de falla (Fault) se ilumina cuando ocurre una interrupción automática como resultado de un voltaje de batería baja, sobrecarga o condiciones de temperaturas excesivas. Véase la Sección 4 – **Protección automática: Sobrecarga, sobrecalentamiento y batería baja** para más detalles.

8 Cómo conectar a una batería externa

Tiempo extendido de operación

Es posible tener un tiempo de operación mucho más largo cuando se conecta la xPower1500 a una batería externa adicional. Por ejemplo, una batería externa de 21 amperios x hora incrementará el tiempo de operación de la xPower1500 un 33% aproximadamente. Desde que la xPower1500 utiliza tres baterías de 21 amperios x hora, recomendamos conectar una o más baterías de 21 amperios x hora de manera externa cuando se quiera incrementar el tiempo de operación.



ADVERTENCIA: Peligro de explosión. Utilice una batería sellada, que no se derrame, para interiores. Las baterías comunes de automóviles y botes no son adecuadas para usarse en interiores, a menos que se ventilen hacia fuera los gases que expiden.



ADVERTENCIA: El ácido de la batería es corrosivo. Use protección para los ojos y ropa protectora cuando esté trabajando con las baterías.

Preparación de los cables

Para conectar una batería externa a la xPower1500 necesitará dos piezas de cable #2 AWG con los conectores adecuados en cada uno de los extremos. Mantenga la longitud de cada cable lo más corta posible, ya que cuando se utilizan cables #2 AWG la longitud de cada pieza no debe exceder los 5 pies (1,50m). Se utilizará un cable para conectar la terminal positiva (+) de la batería externa a la terminal DC positiva de alta potencia (cubierta roja) de la xPower1500 y el otro cable se usará para conectar la terminal negativa (-) de la batería externa a la terminal DC negativa de alta potencia (cubierta negra) de la xPower1500.

Quite $\frac{1}{2}$ " (1.3cm) de aislamiento de los extremos de cada cable. En un extremo de cada cable coloque una terminal en aro de 5/16". En el extremo opuesto de cada cable, coloque un conector permanente diseñado para conectarse a las terminales de la batería externa. Asegúrese de que todas las terminales estén conectadas de manera segura a los extremos del cable y revíselas cada vez que se utilicen los cables para conectar la batería externa a la xPower1500.

Los cables y conectores especificados con anterioridad se pueden adquirir en tiendas de partes para RV, automóviles o botes. Cuando sea posible, le recomendamos comprar un pedazo de cable con aislamiento rojo y el otro pedazo de cable con aislamiento negro. Use el pedazo de cable rojo para conectar las terminales positivas y el pedazo negro de cable para conectar las terminales negativas.



ADVERTENCIA: No conecte una batería externa a la xPower1500 con el uso de cables para pasar corriente del automóvil o cualquier otro tipo de cables diseñados para realizar conexiones temporales. Estos tipos de cables no proveerán la conexión segura que se necesita cuando se operan productos de AC con requerimientos de alta potencia y usarlos podría crear un peligro de incendio.

Desconecte el cable de carga de DC de ambos extremos una vez que la xPower1500 esté completamente cargada o cuando no esté en marcha el motor de su vehículo. No deje la xPower conectada de manera permanente al tomacorriente del encendedor del vehículo o al enchufe de accesorio de 12 voltios.



PRECAUCIÓN: Mientras la xPower1500 se esté recargando con el cable de carga de DC desde su vehículo, no opere productos de AC arriba de 120 vatios desde los enchufes de AC.

Recargando con el enchufe de 12 voltios DC de un generador

Es posible recargar la xPower1500 desde un generador utilizando el cargador de AC, pero podría requerir el generador estuviera en marcha por un prolongado periodo de tiempo antes de que la xPower1500 esté completamente cargada. Debido a muchos generadores tienen un enchufe auxiliar regulado de 12 voltios DC diseñado para cargar baterías de 12 voltios, si se utiliza esta fuente de poder puede resultar en un tiempo más corto de carga. Si el generador tienen un tomacorriente parecido al del encendedor de un vehículo para su salida de 12 voltios, siga las instrucciones de conexión anteriores: **Recargando desde su vehículo.**

La mayoría de la capacidad de la xPower1500 será almacenada en aproximadamente 6 a 8 horas cuando se utilice una salida regulada de 12 voltios DC de un generador. El nivel de carga se puede verificar al revisar el Indicador del nivel de la batería 15 después de haber desconectado la fuente de carga.



PRECAUCIÓN: La salida del generador debe estar destinada para cargar la batería. Una salida no regulada o una que exceda los 15 voltios DC puede dañar la batería.

Recargando con un panel solar

Se puede utilizar un panel solar de 12 voltios clasificado para producir un máximo de 12 amperios para cargar la xPower1500 a través del tomacorriente de energía DC. Una vez que la clavija de DC del panel solar se inserta en el tomacorriente de energía DC y el panel solar es colocado bajo los rayos del sol, la xPower1500 se cargará de manera automática igual que con el cargador de AC. Bajo los rayos directos del sol, un panel solar típico de 3 amperios cargará la xPower1500 en aproximadamente 24 horas. Si el panel solar no tiene una salida regulada, desconéctelo inmediatamente después de haber cargado la xPower1500.



PRECAUCIÓN: Un panel solar con una salida no regulada que se deje conectado después de haber cargado a la xPower1500 o uno con una salida que exceda los 15 voltios DC puede dañar la batería.

Panel de energía DC

Tal y como se muestra en la siguiente Figura 5, el Panel de la energía DC incluye el Tomacorriente de energía DC, el cual proporciona 12 voltios para operar productos automotores y marítimos. El tomacorriente de la energía DC también sirve como la entrada para volver a cargar el Cargador de AC o el Cable de carga de DC. Véase la Sección 7 para más detalles.

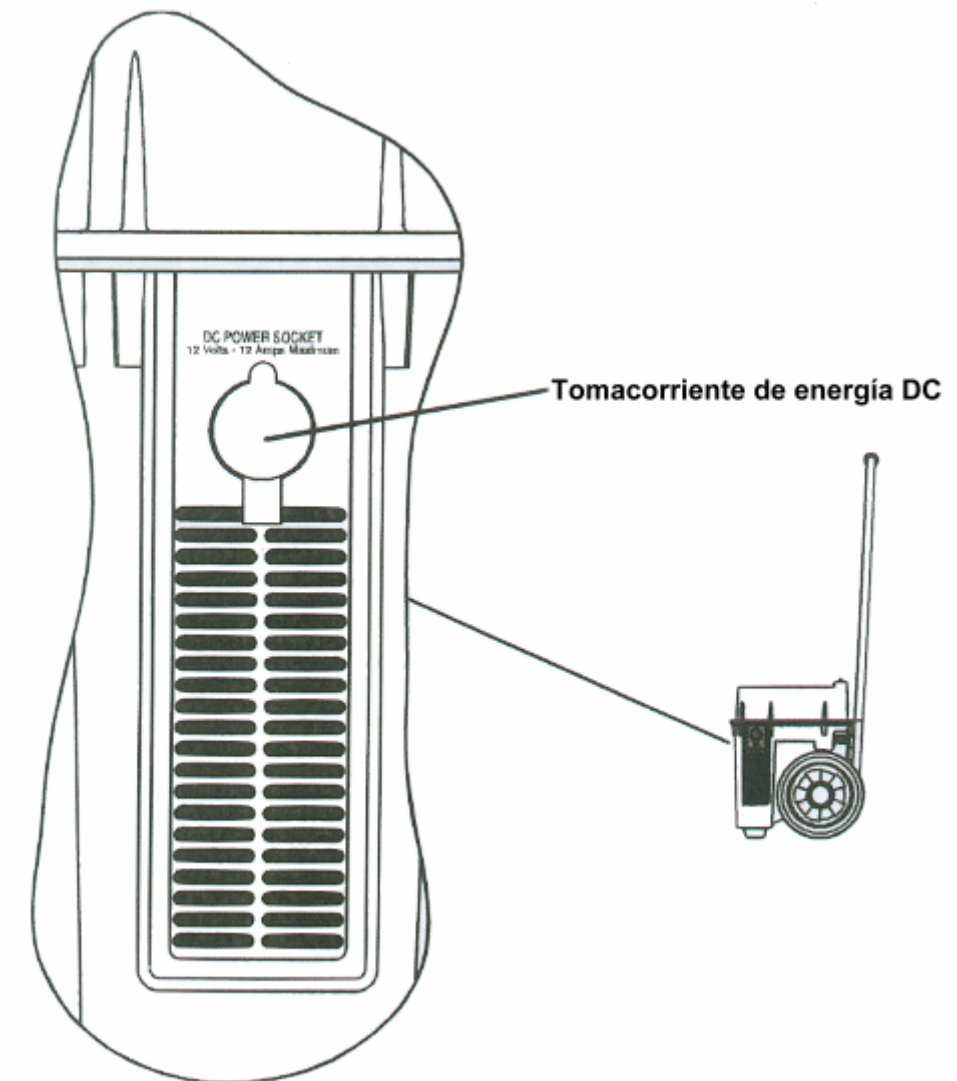


Figura 5 – Panel de energía DC

IMPORTANTE: Nunca se debe cubrir o bloquear las aberturas de ventilación debajo del Tomacorriente de la energía DC cuando se esté utilizando la xPower1500. Estas aberturas de ventilación son esenciales para mantener un óptimo rendimiento de la xPower1500.

Terminales DC de 12 voltios de alta potencia

Con referencia en la siguiente Figura 6, las Terminales DC de alta potencia están conectadas por un cable directamente a la batería interna de la xPower1500 y suministran energía para arrancar en desviación a un vehículo. Véase la Sección 6 para más detalles. Estas terminales también pueden utilizarse para conectar una batería externa, la cual puede incrementar la capacidad total de la batería y prolongar los tiempos de operación. Véase la Sección 8 para más detalles.

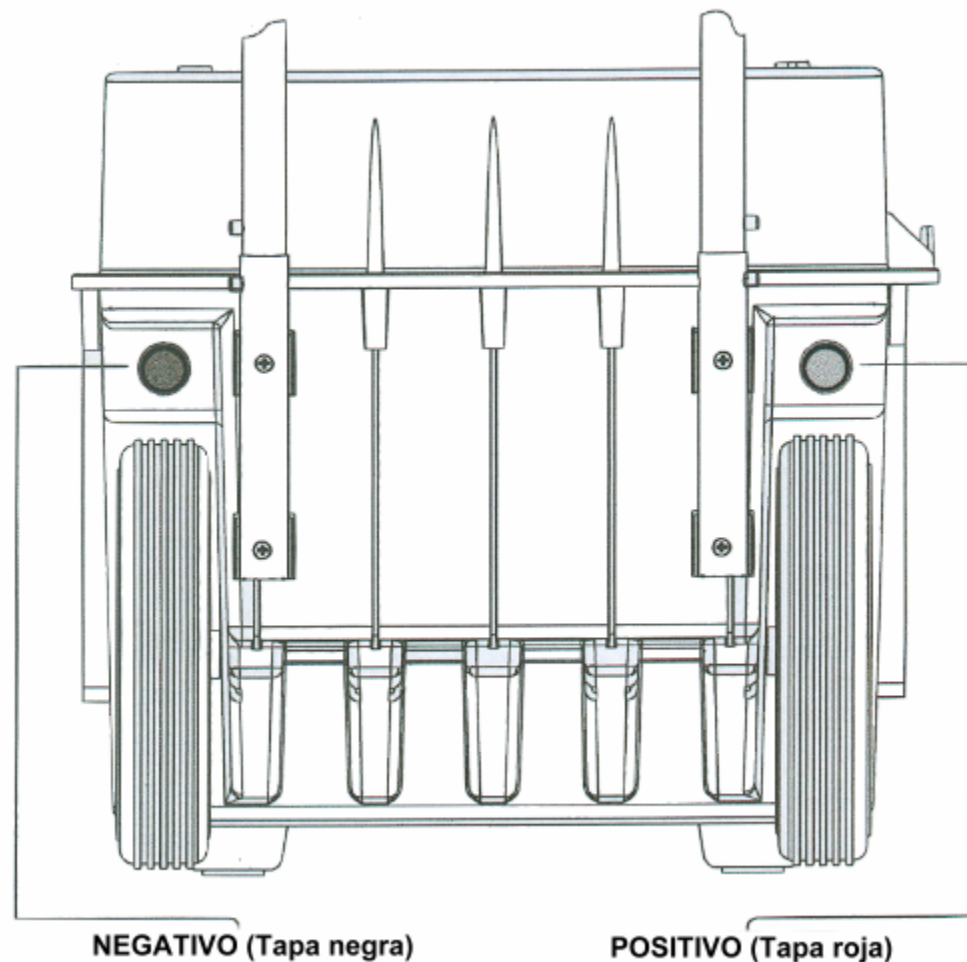


Figura 6 – Terminales DC de 12 voltios de alta potencia

2. Enchufe el otro extremo del cargador de AC en un enchufe estándar de 115 voltios AC.
3. Introduzca el extremo de la clavija de DC en el tomacorriente de energía DC.
4. Encienda el cargador de AC. El interruptor para encenderlo se encuentra en el panel del extremo del cargador de AC.
5. Mientras la xPower1500 se está cargando, el Indicador de recarga en el cargador de AC se iluminará de color ámbar. Una recarga completa se llevará hasta 15 horas.
6. Cuando esté completamente cargada, el Indicador de recarga en el cargador de AC cambiará a color verde y la xPower1500 estará lista para usarse.
7. Una vez que la xPower1500 esté completamente cargada, la corriente y el voltaje de carga automáticamente se reducirán a un nivel bajo de mantenimiento y se podrá dejar a la xPower1500 conectada de manera permanente a su cargador de AC. En caso de que no tenga energía eléctrica en su hogar, el proceso de carga se reiniciará de manera automática cuando la electricidad regrese.
8. Si el Indicador de recarga en el cargador de AC se ilumina de color rojo, desconecte el cargador de AC del enchufe de AC y de la xPower1500 de inmediato. La luz roja indica una condición de corto circuito en el cable de salida / clavija de DC (la sección que va desde el cargador de AC hasta la xPower1500) o un posible defecto en el tomacorriente de energía de DC. En caso de que esto ocurra, llame al Departamento de Servicio al Cliente de Xantrex para que le brinden ayuda. Véase la Sección 12 para más detalles.
9. Después de apagar o desconectar de un enchufe de AC el cargador de AC, es posible que el Indicador de recarga continúe iluminado por un breve periodo de tiempo. Esto es normal y ocurre debido a la energía eléctrica residual que se encuentra almacenada en el circuito de cables del cargador de AC.

NOTA: Las lecturas del Indicador del nivel de la batería no serán exactas hasta que las baterías hayan "descansado" por 15 minutos después de haberlas cargado.

Recargando desde su vehículo

Con el uso del cable de carga de DC, se puede recargar la xPower1500 mientras usted maneja. Simplemente enchufe cualquiera de los extremos del cable de carga de DC en el tomacorriente de energía DC de la xPower1500 y el otro extremo en el tomacorriente del encendedor de su vehículo o en un enchufe de accesorio de 12 voltios. Con el motor en marcha, la batería estará completamente cargada en 6 a 8 horas.

Cuando se utiliza el cable de carga de DC no hay regulación automática de la carga. Sin embargo, la mayoría de los reguladores de voltaje de los vehículos se asegurarán que no se sobrecargue la xPower1500. Este método de carga no se debe utilizar con vehículos que tengan sistemas de voltaje anormalmente altos que operen arriba de 15 voltios DC.

7 Cómo volver a cargar la xPower1500

Opciones de carga

La xPower1500 se puede cargar con las siguientes opciones:

- Cargar con el cargador completamente automático de AC “enchufe y olvídense”.
- Cargar desde su vehículo con el cable de carga de DC mientras maneja.
- Cargar desde un generador equipado con un enchufe de 12 voltios para cargar la batería.
- Cargar desde un panel solar.

Auto descarga y vida en aparador de la batería

Todas las baterías recargables se descargan gradualmente cuando se dejan en espera. Es necesario cargar esas baterías para mantener la capacidad máxima de la batería. El cargador de AC incluido con la xPower1500 está diseñado para regular el proceso de carga, asegurando que la batería siempre esté completamente cargada, pero nunca sobrecargada. Para asegurar una carga segura y una vida máxima de la batería, cárguela sólo con los productos provistos o aprobados por Xantrex.



PRECAUCIÓN: Debido a su inherente auto descarga, las baterías de ácido de plomo se deben cargar por lo menos cada 3 meses, especialmente en un ambiente cálido. Si se deja una batería descargada, o si no se recarga cada 3 meses, se tiene el riesgo de daños permanentes.



PRECAUCIÓN: No intente volver a cargar la batería de la xPower1500 si está congelada. Una batería congelada se debe calentar de manera gradual a 32° F (0° C) antes de cargarla.

Recargando con el cargador de AC



PRECAUCIÓN: No use la xPower1500 para operar productos de AC o accesorios de DC mientras la está cargando con el cargador de AC. No use el cargador de AC de la xPower1500 para recargar baterías de níquel – cadmio o de celdas secas comúnmente usadas con electrodomésticos y equipos electrónicos. Estas baterías pueden explotar y causar lesiones personales o daños a propiedades. Véase la Guía del propietario del Cargador de AC que se incluye para información adicional relacionada con la seguridad.

El cargador de AC de 5 amperios de la xPower1500 ofrece la ventaja de cargar de una manera sencilla “enchufe y olvídense”. Para usar el cargador de AC, siga los siguientes pasos:

1. Desconecte cualquier accesorio de 12 voltios DC y apague los enchufes de AC.

4 Cómo suministrar energía a productos de 115 voltios AC

La xPower1500 es capaz de suministrar energía a la mayoría de los productos y equipos de 115 voltios AC que utilizan 1350 vatios o menos. Su forma de onda de salida AC, llamada “onda casi sinusoidal” o “onda sinusoidal modificada”, está diseñada para funcionar de manera similar a la forma de la onda sinusoidal de la energía suplente.



PRECAUCIÓN: No use la xPower1500 con el siguiente equipo:

- Productos operados con baterías pequeñas, como linternas recargables, algunas máquinas de afeitar recargables y luces nocturnas que se enchufan directamente a un enchufe de AC para recargarlas.
- Ciertos cargadores de baterías para baterías que se utilizan con herramientas manuales eléctricas. Algunas veces, estos cargadores portan una etiqueta de advertencia en donde se indica que existen voltajes peligrosos en las terminales de la batería del cargador. Pida al productor de la herramienta eléctrica que verifique si el cargador de la batería provisto con la herramienta se puede utilizar con la xPower1500.

La clasificación eléctrica o “vataje” de los productos de AC es la energía que utilizan. Durante los primeros momentos después de que se conectan, muchos productos, como bombas o herramientas eléctricas, consumen mucha más energía que su vataje promedio. A pesar de que la xPower1500 puede suministrar un sobrevoltaje momentáneo mayor a 1350 vatios, algunos productos pueden exceder sus capacidades y disparar el circuito de seguridad del transformador para interrumpir la sobrecarga. Véase la parte de **Protección automática: Sobrecarga, sobrecalentamiento y batería baja** en esta sección para el procedimiento de reseteo. Si este problema ocurre cuando intente operar varios productos a la vez, intente primero encender los enchufes de AC con todos los productos apagados y, después, enciéndalos uno por uno iniciando con el que tenga el sobrevoltaje más alto.

Cómo conectar los productos de AC

Para realizar los siguientes pasos se asume que se haya cargado la batería de la xPower1500 por completo. Véase la Sección 7.

1. Encienda el interruptor de los enchufes de AC ubicado en el panel de la energía de AC. La luz de Energía (Power) se ilumina para confirmar que la energía de AC está encendida y disponible en los dos enchufes de AC. Véase la Figura 3 en la Sección 3.
2. Enchufe el producto de AC que desee operar en uno de los dos enchufes de AC y enciéndalo. El producto debe operar de manera normal, como si se hubiera conectado a un enchufe de pared en casa.
3. Mientras se opera el producto de AC, usted puede revisar el nivel de la batería, como se detalla en la Sección 3. Esto le dirá el nivel de carga aproximado de la batería y si se está acercando al punto en que se necesite volver a cargar la batería.

- Cuando la batería se empieza a descargar por completo o se “vacía” sonará un sonido de advertencia de voltaje bajo. Esto le dará tiempo para apagar la computadora, por ejemplo. Si se ignora esta advertencia, el transformador de apagará de manera automática unos minutos después para prevenir que se dañe la batería. Véase la siguiente sección de **Protección automática: Sobrecarga, sobrecalentamiento y batería baja** para más detalles.
- Vuelva a cargar por completo la batería de la xPower1500 inmediatamente después de cada uso. Véase al Sección 7.

Protección automática: Sobrecarga, sobrecalentamiento y batería baja

La xPower1500 tiene una protección contra sobrecargas de salida y sobrecalentamientos. Si un producto de AC con potencia nominal mayor a 1350 vatios (o que extraiga un sobrevoltaje excesivo en el arranque) está conectado o si el transformador excede una temperatura segura, se apagará de manera automática. La luz verde de Energía (Power) se apagará y la luz de Falla (Fault) se encenderá. Para resetear, desenchufe el producto y apague los enchufes de AC por 5 segundos, después, vuelva a encenderlos. Debe volver a tener una operación normal. Si no es así, vuelva a apagar los enchufes de AC y deje que la xPower1500 se enfríe por varios minutos. En tanto que la energía de AC está apagada, presione el interruptor del estado de la batería para asegurarse de que es suficiente el nivel de carga.

Si se deja descargar la batería de manera excesiva, se puede causar daños. Para prevenir esto, la xPower1500 tiene una advertencia audible que lo alerta cuando la batería está casi descargada y necesita volver a cargarse. Si se ignora esta advertencia, la xPower1500 apagará de manera automática los enchufes de AC y la luz de Falla (Fault) se encenderá cuando la batería alcance el nivel de “vacía”. La luz de Falla (Fault) permanecerá encendida hasta que se apague el interruptor de los enchufes de AC. Vuelva a cargar la xPower1500 de inmediato para ayudar a mantener la batería interna. Véase la Sección 7.

Interferencia con equipos electrónicos

Sonido zumbante en los sistemas de audio

Algunos sistemas estéreo y “amplificadores” baratos emitirán un sonido zumbante por sus bocinas cuando se estén operando con la salida de AC de la xPower1500. Esto es porque el suministro de energía en el equipo no filtra de manera adecuada la onda sinusoidal modificada producida por la xPower1500. A menos que se pueda operar el estéreo directamente del tomacorriente de 12 voltios DC de la xPower1500, la única solución es un sistema de sonido con un filtro interno de energía de mayor calidad.

- Tome el otro extremo de los cables para pasar corriente y conecte la pinza negra negativa (-) en la terminal negativa (negra) de DC de alta potencia de la xPower1500. Ahora está listo para arrancar el motor.
- Si el vehículo no arranca, desconecte los cables para pasar corriente revirtiendo el orden de los pasos 5 al 8. Asegúrese de que las áreas de contacto estén libres y, después, repita los pasos 5 al 8.
- Una vez que se arranca el vehículo y mientras los cables todavía estén conectados, es una buena idea acelerar el motor sin velocidad por 5 minutos con el fin de cargar con rapidez la batería de la xPower1500. Después de volver a recargar, quite los cables para pasar corriente revirtiendo el orden de los pasos 5 al 8.

Cómo pasar corriente a través del tomacorriente del encendedor del vehículo

El siguiente procedimiento es con frecuencia más que suficiente para arrancar un vehículo cuando su batería tiene suficiente energía para “hacer que el motor marche” pero no para que arranque.

- Conecte el tomacorriente del encendedor del vehículo con el tomacorriente de energía DC de la xPower1500 utilizando el cable de carga de DC. Es posible que necesite cambiar la llave de arranque a la posición de “accesorio” para suministrar energía al tomacorriente del encendedor. Asegúrese de apagar también todos los accesorios que puedan estar recibiendo energía de la batería del vehículo.
- Espere 15 minutos mientras la xPower1500 carga una parte de la batería de su vehículo. Después, quite el cable de carga de DC antes de intentar arrancar el motor.
- Si su vehículo no arranca, intente pasarle corriente como se describe en la sección anterior **Cómo pasar corriente directamente a la batería.**



PRECAUCIÓN: No intente arrancar su vehículo mientras el cable de carga de DC está conectado al enchufe de 12 voltios del vehículo o al tomacorriente del encendedor. Primero, quite el cable de carga de DC, después, arranque el vehículo. Esto prevendrá que no se quemé el fusible que protege el enchufe de 12 voltios del vehículo.

6 Ayuda para arrancar el motor de un vehículo o bote

Cómo pasar corriente directamente a la batería

La xPower1500 se puede utilizar para pasar corriente y arrancar el motor de un vehículo de 12 voltios o bote pequeño con el uso de cables para pasar corriente disponibles en la mayoría de las tiendas de refacciones automotrices.

El pasar corriente causa sobrevoltajes de corriente muy altos y posible emisión de chispas. A menos que se tenga cuidado, existe la posibilidad de que la batería explote. Lea las advertencias de seguridad al principio de esta Guía para el propietario antes de proceder. Después, siga estas instrucciones con precisión. Antes de continuar, quite las cubiertas de las terminales (gire en dirección contraria a las manecillas del reloj) y colóquelas en el compartimiento de almacenaje de accesorios de la xPower1500.



ADVERTENCIA: Conecte únicamente siguiendo el siguiente orden y asegúrese de que la polaridad sea correcta. La terminal positiva de la batería se identifica como la más grande en diámetro que la terminal negativa. En la mayoría de los vehículos tiene un cable rojo conectado a ella. No continúe hasta que esté seguro de haber identificado al terminal positiva.

1. Apague el interruptor de arranque del vehículo o bote y todos los accesorios.
2. Coloque el freno de estacionamiento o de emergencia del vehículo y la transmisión en P (Parking) (si es automática) o neutral (si es manual).
3. Purgue el humo del área donde se harán las conexiones antes de realizarlas.
4. Coloque la xPower1500 de tal manera que quede una distancia conveniente desde la batería que suministra energía al motor que desea arrancar, pero que no cause que los cables para pasar corriente tengan contacto con ninguna parte móvil del motor. Si le es de ayuda, quite el mango de la xPower1500 para una mejor colocación.
5. Conecte la pinza roja positiva (+) del cable en la terminal positiva (+) de la batería del motor.
6. Asegurándose de que los cables no toquen las bandas y ventiladores del motor, tome el otro extremo de los cables para pasar corriente y conecte la pinza roja positiva (+) en la terminal positiva (roja) de DC de alta potencia de la xPower1500.
7. Lo más lejos de la batería que se pueda, conecte la pinza negra negativa (-) en el bloque del motor, la cabeza de un cilindro u otra parte de metal pesada y fija del motor. No conecte la pinza negra negativa en la terminal de la batería del motor.

Interferencia de televisión

La xPower1500 está protegida para minimizar interferencia con señales de televisión. En algunos casos, particularmente con señales débiles de televisión, es posible que todavía esté visible un poco de interferencia en la forma de líneas a través de la pantalla. En este caso, tome las siguientes medidas correctivas:

1. Utilice una extensión para colocar a la xPower1500 lo más lejos posible de la televisión, antena y cables.
2. Ajuste la orientación de la xPower1500, la televisión, la antena y los cables para minimizar la interferencia.
3. Maximice la fuerza de la señal de televisión utilizando una antena mejor y asegúrese de usar un cable protegido para la antena.
4. Intente con un televisor diferente. Los diferentes modelos de televisores varían en gran medida en su susceptibilidad a la interferencia.

Tiempos de operación de la batería

A continuación se listan los productos típicos de AC que se pueden operar con la xPower1500 con tiempos estimados de operación. Véase la Sección 8 para información acerca de la conexión a una batería externa para incrementar el tiempo de operación.

Los tiempos de operación variarán dependiendo del nivel de carga de la batería y el producto real de AC que se está operando.

La xPower1500 no operará productos de AC de manera continua con potencias nominales de más de 1350 vatios, como aires acondicionados o motores de más de 12 amperios.

Ejemplos – Productos de energía AC	Vatios (1)	Horas (2)
Radio	8	60
Estéreo portátil	20	23
TV-VCR de 13”	100	4
Refrigerador – 18 pies cúbicos (4)	150	4
Máquina de fax (3)	120	3
Computadora con monitor de 15”	200	2
Podadora	230	1.2
Sierra circular (hasta 12 amperios) (5)	900	0.25
Horno de microondas	1000	0.2

- (1) Representa el consumo real de energía, tal y como se midió en los productos de muestra.
- (2) Los tiempos de operación asumen que la batería está completamente cargada y pueden variar con base en el modelo / marca que se utilice.
- (3) Asume una operación continua (enviar o recibir).
- (4) Asume un ciclo de 40% de rendimiento.
- (5) Asume una operación continua (con la navaja en posición, pero sin cortar).

5 Cómo proveer de energía eléctrica a accesorios de 12 voltios DC

Cómo conectar los accesorios de 12 voltios DC

La xPower1500 puede operar cualquier accesorio que se quiera proveer de energía desde el tomacorriente del encendedor de un vehículo. Simplemente introduzca la clavija del accesorio en el tomacorriente de energía de DC en el panel de la energía DC de la xPower1500. El tomacorriente de energía de DC de la xPower1500 operará cualquier accesorio automotriz, marino u otro de 12 voltios DC que extraiga 12 amperios o menos. Los siguientes pasos asumen que usted cargó antes que nada la batería interna de la xPower1500 por completo de acuerdo con las instrucciones de la Sección 7.

1. Enchufe el accesorio en el tomacorriente de energía de DC de la xPower1500 y encienda el interruptor (si es necesario).
2. El accesorio de 12 voltios operará hasta que se acabe la energía de la batería. Refiérase al paso 4 (a continuación) para evitar daños a la batería debido a descargas excesivas.
3. Si se conecta un accesorio que extrae más de 12 amperios (o que tenga un defecto de corto circuito), el disyuntor interno de cortos circuitos de la xPower1500 interrumpirá de inmediato la energía provista al accesorio. Si esto ocurre, desenchufe el accesorio y el disyuntor se reseteará de manera automática después de unos cuantos segundos.
4. Vuelva a recargar la batería de la xPower1500 por completo inmediatamente después de cada uso.



IMPORTANTE: El tomacorriente de la energía de DC no apaga el interruptor de manera automática cuando se descarga la batería interna. Para proteger la batería contra daños que resulten de una descarga total, encienda los enchufes de AC, aún cuando sólo se esté proporcionando energía a accesorios de 12 voltios. Esto permitirá a la alarma de batería baja de la xPower1500 advertirle cuando el accesorio de 12 voltios casi haya descargado la batería. La cantidad de energía de la batería utilizada por la xPower1500 para monitorear el nivel de voltaje de la batería interna es insignificante.

Tiempos de operación de la batería

A continuación se listan los accesorios típicos de DC que se pueden operar con la xPower1500 con tiempos estimados de operación.

Los tiempos de operación variarán dependiendo del nivel de carga de la batería y el accesorio específico que se está operando.

Ejemplos – Productos de energía DC	Vatios (1)	Horas (2)
Teléfono celular (3)	8	60
Luz fluorescente	20	23
Refrigerador portátil	100	4
Bomba para inflar neumáticos	150	4

- (1) Representa el consumo real de energía, tal y como se midió en los productos de muestra.
- (2) Los tiempos de operación asumen que la batería está completamente cargada y pueden variar con base en el modelo / marca que se utilice.
- (3) Representa el tiempo aire disponible desde 34 ciclos de carga.