

PROSTAR

CONTROLADORES SOLARES

MANUAL DEL OPERADOR

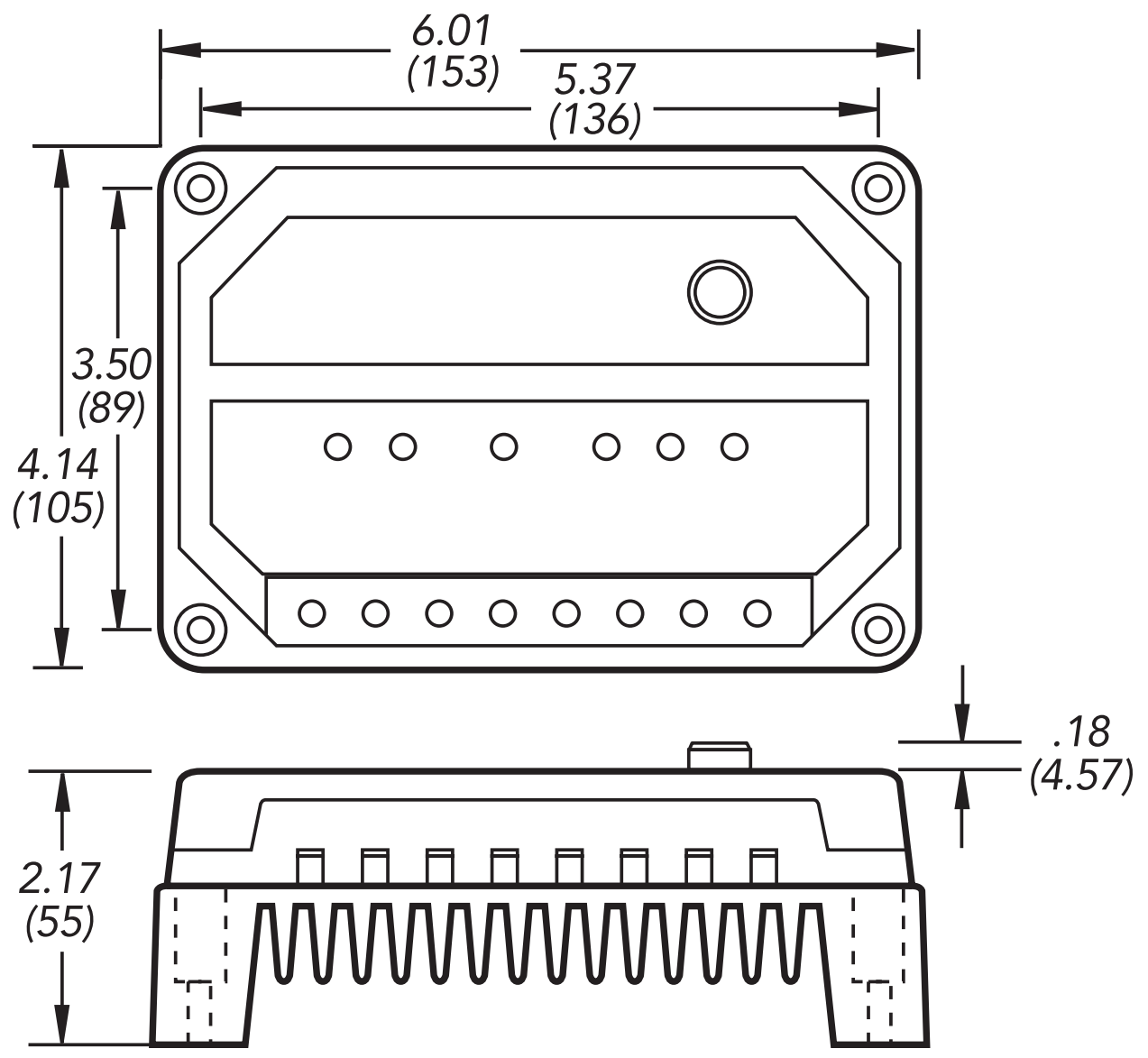
VERSIONES DEL PROSTAR INCLUIDAS EN ESTE MANUAL

	PS-15	PS-30	PS-15M-48V
Corriente solar especificada	15A	30A	15A
Corriente de carga especificada	15A	30A	15A
Tensión del sistema	12/24V	12/24V	48V
Opción de medidor digital	sí	sí	estándar
Opción de tierra positiva	no	sí	sí



1098 Washington Crossing Road
Washington Crossing, PA 18977 USA
Teléfono: 215 321 4457
Fax: 215 321 4458
Email: info@morningstarcorp.com

DIMENSIONES DEL PROSTAR



Pulgadas (mm)

CONTENIDO

1. 0 INFORMACIÓN GENERAL	4
2.0 INFORMACIÓN IMPORTANTE SOBRE SEGURIDAD	4
3.0 INSTRUCCIONES PARA UNA PUESTA EN MARCHA RÁPIDA	5
4.0 INDICADORES DE LED	6
5.0 MEDIDOR DIGITAL Y DESCONEXIÓN MANUAL	6
5.1 Medidor digital.....	6
5.2 Desconexión manual	7
5.3 Desconexión del visor y protecciones.....	7
5.4 Autodiagnósticos	7
6. 0 INSTRUCCIONES DE INSTALACIÓN.....	8
6.1 Notas generales de instalación	9
6.2 Pasos de la Instalación.....	9
7.0 OPERACIÓN	12
7.1 Tareas del operador.....	12
7.2 Operaciones y funciones.....	12
7.3 Protecciones	13
7.4 Inspección y mantenimiento.....	14
7.5 Prestaciones especiales	14
8.0 INFORMACIÓN SOBRE CARGA DE BATERÍAS	15
8.1 Método de carga del ProStar	16
8.2 Selección del tipo de batería	16
8.3 Prestaciones de carga del ProStar.....	17
9.0 PRUEBA Y LOCALIZACIÓN DE FALLAS	18
9.1 Autodiagnósticos.....	18
9.2 Asistencia técnica	18
9.3 Prueba con una fuente de alimentación.....	18
9.4 Localización de fallas	18
10. Especificaciones.....	22

1.0 INFORMACIÓN GENERAL

Gracias por haber elegido el controlador solar ProStar. Esta segunda generación de ProStar agrega nuevas prestaciones y protecciones, utilizando tecnología altamente avanzada. El algoritmo de carga de baterías PWM patentado por Morningstar ha sido optimizado para prolongar la vida útil de la batería y para lograr una mejora del rendimiento del sistema.

Muchas de las funciones del ProStar son exclusivas. Aunque el ProStar es muy simple de usar, por favor tómese un tiempo para leer este manual del operador y familiarizarse con el controlador. Esto le ayudará a hacer uso completo de las múltiples ventajas que el ProStar puede proveer a su sistema solar.

2.0 INFORMACIÓN IMPORTANTE SOBRE SEGURIDAD

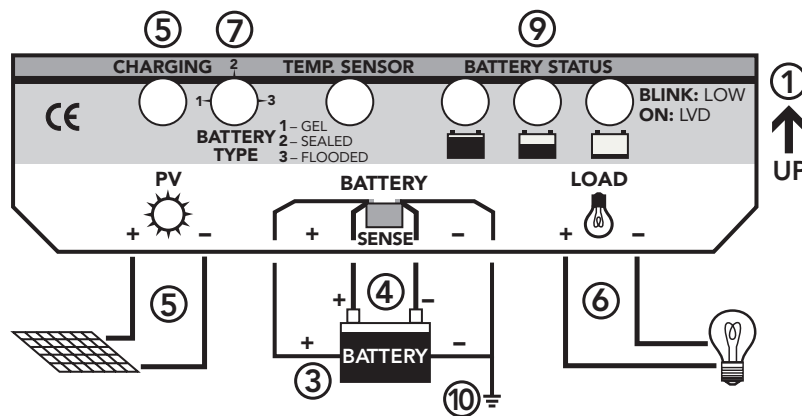
“Siempre Ponga la Seguridad en Primer Lugar”

- Sea muy cuidadoso cuando trabaje con baterías. Utilice protección para los ojos. Tenga agua fresca disponible para lavar y limpiar cualquier contacto con el ácido de la batería.
- Cargue solamente baterías de plomo / ácido que tengan un tamaño adecuado al sistema.
- Pueden aparecer gases explosivos durante la carga. Asegúrese de que haya suficiente ventilación para liberar los gases.
- Use herramientas aisladas y evite la presencia de objetos metálicos cerca de las baterías.
- Lea cuidadosamente los manuales de la batería y todo otro manual del equipamiento, antes de instalar el sistema solar. Observe TODAS las precauciones cuando trabaje con baterías y electrónica de potencia.
- Puede ser necesario instalar desconexiones de corriente continua o fusibles en el sistema. Estos dispositivos de protección no son parte del controlador ProStar.
- Evite las grandes caídas de tensión en los cables de las baterías. Use la conexión de sensado de baterías (Battery Sense) para lograr tanto una mejor carga de la batería como un mayor rendimiento del sistema.
- No permita que entre agua en el controlador.
- Evite tocar el disipador de calor del controlador. Bajo ciertas condiciones de operación, el disipador puede calentarse.
- Instale el controlador en una posición vertical, con espacio suficiente para la ventilación
- Asegúrese de que el sistema esté apropiadamente conectado a tierra.
- **GUARDE** instrucciones para referencia futura.

3.0 INSTRUCCIONES PARA UNA PUESTA EN MARCHA RÁPIDA

Esta sección provee una breve revisión de cómo comenzar a usar el controlador ProStar. Sin embargo, por favor revise todo el manual para asegurar el mejor rendimiento y años de servicio sin problemas.

1. Instale el ProStar en una superficie vertical. Deje lugar por encima y por debajo del controlador para que fluya el aire. El dissipador de calor DEBE estar en posición vertical (desde arriba hacia abajo).
2. Asegúrese que las corrientes solares y de carga no excedan las especificaciones de la versión del ProStar que está instalando.
3. Conecte la **Batería** primero. Observe que los LEDs de estado de batería parpaddeen en secuencia una vez. Utilice una llave dinamométrica para ajustar firmemente todos los terminales del ProStar, pero no exceda 35 pulgadas por libra.
4. Conecte el **Sensor (sense)** de la batería. Esto es recomendable, pero no requerido si la batería está ubicada a más de 5 metros del controlador.
5. Conecte el **Panel Solar**. Con luz solar, el LED **Verde de Carga** se encenderá.
6. Conecte la **Carga**. Si hay una falla, los LEDs comenzarán a parpadear. Diríjase a la sección 4.0 de este manual para identificar la falla.



7. Seleccione la carga apropiada para la batería que está siendo usada. Gire el interruptor con un destornillador para el **Tipo de Batería** que aparece impreso en la etiqueta. Los LEDs de estado de batería parpadearán 1, 2 o 3 veces dependiendo del tipo de batería seleccionado.
8. Para sistemas de 12 o 24 voltios, el ProStar automáticamente seleccionará la tensión del sistema. Si el sistema es de 24 voltios, confirme primero que la batería está por encima de 15,5 voltios. El controlador selecciona 12 o 24 voltios al ponerlo en marcha.
9. Observe los LEDs y el medidor digital (si fue provisto) para confirmar la operación normal.
10. Es recomendable que el sistema sea puesto a tierra en forma adecuada.

4.0 INDICADORES DE LED

Los cuatro LEDs en la etiqueta inferior indican el estado del sistema y varias fallas. Estas funciones se describen a continuación.

CARGA (LED 1 – verde)

ON (encendido): Carga de batería con luz del día (permanece encendida durante la luz del día)

OFF (apagado): Normal durante la noche (si está apagado mientras haya luz solar indica polaridad solar invertida o exceso de corriente)

ESTADO DE LA BATERÍA (LEDs 2 - 4)

VERDE: **ON** (encendido) indica que la batería está cerca de la carga completa

PARPADEANDO indica carga PWM (regulación)

AMARILLO: **ON** (encendido) indica que la batería está a media capacidad.

ROJO: **PARPADEANDO** indica un estado de carga bajo y una advertencia de desconexión de carga con bajo voltaje (LVD)
ON (encendido) indica que la carga ha sido desconectada (LVD)

INDICACIONES DE FALLA (G = verde; Y = amarillo; R = rojo)

G/Y/R parpadeando juntos - Falla en la selección de batería

R-Y en secuencia - Desconexión por alta temperatura

R-G en secuencia -Desconexión por alta tensión

R/G-Y en secuencia -Cortocircuito en la carga o sobrecarga

5.0 MEDIDOR DIGITAL Y DESCONEXIÓN MANUAL

Un medidor digital está disponible como opción en el controlador ProStar. Si su versión incluye el visor del medidor, esta sección describirá la información que podrá ser visualizada con el medidor y las capacidades adicionales que son habilitadas por el interruptor del pulsador.

5.1 MEDIDOR DIGITAL

El medidor digital de precisión de tres dígitos mostrará continuamente la tensión de la batería, la corriente solar y la corriente de carga. El medidor va mostrando esas tres informaciones una tras otra. Los tres LED rojos indicarán cuál de los parámetros está siendo mostrado.

El medidor digital operará desde -30°C hasta $+85^{\circ}\text{C}$. Los valores mostrados son calibrados electrónicamente en producción, y son precisos dentro de un pequeño porcentaje. Asimismo, por favor note que si el sensor de batería no está conectado, la tensión mostrada estará en error debido a la caída de tensión en los cables de la batería.

5.2 DESCONEJIÓN MANUAL

El botón pulsador próximo al visor digital puede ser desconectado de la Carga solamente o de la Carga y del Panel Solar al mismo tiempo. Presionando por segunda vez el botón se retornará el controlador a su operación normal.

LOAD OFF: (CARGA DESCONECTADA): Pulsando brevemente el botón (menos de 2 segundos) se desconectará la Carga. El Panel Solar permanecerá encendido y cargando.

LOAD AND SOLAR OFF : (CARGA Y CIRCUITO SOLAR APAGADOS): Si el botón es presionado durante dos segundos, el Panel Solar también será desconectado.

Cuando el botón es presionado, el LED rojo del interior del capuchón se encenderá. Además, Carga o Carga y Solar mostrarán "OFF" (o apagado) en el medidor digital para indicar el estado de desconexión.

5.3 DESCONEJIÓN DEL VISOR Y PROTECCIONES

Las siguientes funciones de protección y condiciones de desconexión serán mostradas presentadas en el medidor digital cuando ocurran:

Lvd	LVD desconexión de la carga por baja tensión (solamente la carga)
Hvd	Desconexión por alta tensión (solar y carga)
Hot	Desconexión por alta temperatura (solar y carga)
OCP	Protección por sobrecarga y cortocircuito (carga y sobrecarga solar)
0.0	Protección por cortocircuitos (solamente solar)

5.4 AUTODIAGNÓSTICO

Si el pulsador es presionado durante 4 segundos, el ProStar irá a autodiagnósticos automáticos. Note que el botón debe ser liberado para iniciar la prueba automática.

Nota: El botón pulsador puede ser usado para ir pasando por las distintas pantallas en forma más rápida. La prueba automática completa lleva 30 a 45 segundos. La carga será conectada por 0,1 segundos y puede parpadear durante la prueba. Una condición de cortocircuito o sobrecarga podría causar que el controlador se reinicie.

Los siguientes mensajes parecerán en la pantalla (se usan ejemplos):

8.8.8	Prueba automática iniciada, verificando los segmentos del medidor digital
12u	La tensión del sistema (12/24/48)
15A	Corriente especificada del ProStar
r1.5	Versión del software instalada

E04 Una falla ha sido detectada (vea la lista a continuación)
--- Muestra si no se encuentra falla
25c Temperatura medida en el controlador.
rP Marca la detección de la punta de temperatura remota (si está conectada)
25c Temperatura en la punta de temperatura remota (si está conectada)
SEn Sensor de batería detectado (si está conectado)
S-1 Posición de selección de batería (1,2, o 3)
J-1 Corte del conector (jumper) para ruido de telecomunicaciones (cambio a regulación encendido – apagado)
End Fin de la prueba automática
End---End El visor sigue indicando si no hay error detectado.
End End El visor sigue indicando si se ha detectado un error

**Para terminar la prueba automática, presione el botón.
La prueba automática puede ser repetida para confirmar el resultado.**

Lista de errores:

E01 Falla en el selector rotativo de batería
E03 Prueba de tensión de referencia falló (circuito, malfuncionamiento)
E04 Falla de corriente en el conjunto solar (circuito, FETs)
E07 Prueba de Fet de carga apagado (conexión de carga, FETs en cortocircuito)
E08 Falla en la carga de corriente (circuito, FETs)
E09 FETs de carga en prueba (circuito de carga, FETs abierto)
E10 Sensor interno de temperatura fuera de rango en exceso
E11 Sensor interno de temperatura fuera de rango bajo
E12 Punta de temperatura fuera de rango
E13 Falla al sensar de batería (la tensión de la batería está en más de 5V, no hay conexión negativa del sensor)

Nota: En adición a la prueba automática, observe las corrientes solar y de carga indicadas en el medidor. Los autodiagnósticos más las corrientes mostradas en les medidor logran una prueba completa del ProStar. Puede haber algunas fallas que no son detectadas por la prueba automática, pero la gran mayoría de las fallas potenciales serán verificadas y reportadas en esta prueba de autodiagnóstico

Vea la sección 9.0 para obtener mayor información.

6.0 INSTRUCCIONES DE INSTALACIÓN

El ProStar se instala en 9 pasos. Siga el procedimiento en la sección 6.2 para lograr una instalación apropiada y el mejor rendimiento.

6.1 NOTAS GENERALES DE INSTALACIÓN

- El ProStar usa amarres de acero inoxidable, un dissipador de calor anodizado y una cobertura adecuada para protegerlo de condiciones ambientales severas. Sin embargo, para que tenga una vida útil aceptable, debe evitarse exponerlo a temperaturas extremas y a los ambientes de tipo marino.
- El ProStar evita las pérdidas de corriente inversa por la noche, por lo tanto no es necesario un diodo de bloqueo en el sistema.
- El ProStar está diseñado para regular *SOLAMENTE* la potencia solar (fotovoltaica).
No lo conecte a ningún otro tipo de generador de potencia. No intente regular una turbina de viento. Sin embargo, es posible conectar a la batería otro tipo de fuentes de alimentación en forma directa.
- Los terminales del conector aceptarán un tamaño máximo del cable de AWG #6/16 mm² (único o multifilar) o AWG #8/10 mm² (hilos finos). Use un destornillador plano aislado y ajuste a un torque de hasta 35 pulgadas por libra.
- Puede ser necesario instalar desconexiones de corriente continua o fusibles en el sistema. Esos dispositivos de protección no son parte del controlador ProStar.

Nota: Observe atentamente los LED en cada conexión. Los LED indicarán polaridad apropiada y una buena conexión.

6.2 PASOS DE LA INSTALACIÓN

Vea el diagrama de conexión de cables de la sección 3.0.

Paso 1: Montaje

Inspeccione el controlador para determinar si hubo daños durante el transporte. Monte el ProStar a una superficie vertical (Se incluyen 4 tornillos autorroscantes de #8 de acero inoxidable). Ajuste los tornillos de montaje cuidando de no romper la caja plástica. No lo instale directamente sobre una superficie combustible, ya que el dissipador de calor puede calentarse bajo ciertas condiciones de operación.

Nota: El dissipador debe estar en una posición vertical (Las aletas hacia arriba y abajo).

Deje al menos 15 cm (6 pulgadas) de espacio por encima y por debajo del controlador para permitir que fluya el aire. Instálelo en un área protegida de la lluvia y del sol directo.

Si el controlador está instalado en un lugar cerrado, se recomienda que tenga algo de ventilación. No lo ubique en un ambiente donde los gases de la batería se puedan acumular.

Paso 2: Rangos

Confirme que el conjunto solar y las cargas no excederán los rangos de la especificación de corriente del ProStar que esté siendo instalado.

Es posible conectar en paralelo múltiples unidades del ProStar al sistema de batería para incrementar la capacidad solar, pero no colocar cargas en paralelo.

Nota: La batería debe ser conectada primero. Esto activará las prestaciones de protección del controlador y encenderá los LEDs para guiar la instalación y la puesta en marcha.

Paso 3: Batería

Antes de conectar la batería, mida la tensión de circuito abierto de la batería. Debe estar sobre los 8 voltios para permitir operar el controlador. Para sistemas de 24 voltios, la batería debe estar por encima de los 15,5 voltios o el ProStar deberá regular para 12V. La selección automática de 12/24V se lleva a cabo solamente en la puesta en marcha.

Conecte la batería y confirme que los tres LEDs de estado de batería parpadean en secuencia. Si no se encienden, verifique la polaridad de la batería (+/-) y la tensión de la batería.

PRECAUCIÓN: El ProStar está protegido contra todas las fallas EXCEPTO contra la conexión invertida de una batería junto con una carga polarizada o en cortocircuito. CONFIRME que los cables + y – de la batería estén conectados correctamente antes de continuar. Verifique los cables y los LEDs.

Los LEDs verde, amarillo, o rojo se encenderán dependiendo del estado de carga de la batería. Confirme que uno de esos LEDs esté encendido antes de ir al siguiente paso.

Paso 4: Sensor

La conexión del sensor de batería (Battery Sense) es recomendada si el controlador está a más de 5 metros de la batería. El Sensor, conectado directamente a la batería, mejora la carga de la batería y el control.

Ambos cables del Sensor (+/-) deben estar conectados. Un cable de pequeño tamaño (18 AWG o más grande) puede ser usado para el Sensor, ya que la corriente es muy baja. Note que los dos terminales del medio son para sensar (con las ranuras para cables más pequeños en la caja).

Nota: Si la tensión de entrada de la batería es distinta por más de 5 voltios a la del Sensor, debido a caídas de tensión o conexiones falladas, la entrada de Sensor no será reconocida por el ProStar.

Paso 5: Solar

Estos terminales son usados para conectar el conjunto Solar (PV). Primero confirme que los módulos solares están cableados para la misma tensión que la batería.

Tenga precaución, ya que el conjunto solar producirá energía cuando esté expuesto a la luz del sol. Si el solar está conectado a la luz del sol, el LED indicador de carga se encenderá. Confirme la correcta conexión con el LED de carga.

Paso 6: Carga

Apague la carga y conecte los cables de Carga a los terminales de Carga. Encienda la carga para confirmar que la conexión es correcta.

Si la carga no se enciende, puede deberse a varias razones:

- El ProStar está en LVD (LED rojo encendido)
- Hay un cortocircuito en la carga (los LEDs están parpadeando R/G-Y)
- Hay una condición de sobrecarga (los LEDs están parpadeando R/G-Y)
- La carga no está conectada, no está funcionando o está apagada.

Confirme que la carga esté funcionando correctamente antes de ir al paso 7.

Paso 7: Selección del tipo de batería

Gire la llave rotativa con un destornillador pequeño para seleccionar el tipo de batería. Hay 3 opciones (vea la sección 8.2):

- 1 = Batería de gel
- 2 = Batería sellada
- 3 = Batería con líquido

La selección de una batería apropiada hará que parpadeen los 3 LEDs de Estado en forma conjunta: una vez para Gel, dos veces para Sellada y tres veces para Con Líquido.

Si el selector rotativo no hace buen contacto con una de las tres selecciones, los 3 LEDs comenzarán a parpadear juntos y continuarán así hasta que se haga buen contacto.

Paso 8: Confirmación de la instalación

Después de completadas las conexiones, observe los LEDs para asegurarse de que el controlador está operando en forma normal para las condiciones del

sistema. Si el medidor digital opcional ha sido provisto, observe que el visor esté mostrando en secuencia los valores de tensión y corriente apropiados. Un auto chequeo puede ser llevado a cabo con el medidor digital (vea la sección 5.4).

Paso 9: Puesta a tierra

Para seguridad y una protección efectiva contra rayos, el conductor negativo del sistema debe ser puesto a tierra en forma apropiada (vea la NOTA debajo). Además, el disipador de calor puede ser conectado a tierra con un tornillo #8-32 UNC o un tornillo M4 (ya viene incluido un agujero de 0,136).

Los terminales negativos del circuito Solar, la Batería y la Carga, están conectados juntos entre sí en el interior del ProStar siguiendo las recomendaciones de UL. No se realizan conmutaciones con interruptores ni mediciones en el camino de la corriente negativa.

NOTA: Para las versiones con tierra positiva los terminales POSITIVOS del circuito Solar, la Batería y la Carga están conectados juntos dentro del ProStar. El conductor positivo del sistema debe ser puesto a tierra en forma apropiada. Asegúrese de que la etiqueta superior del ProStar indique "Tierra Positiva" por encima del número de versión, para confirmar que es un controlador ProStar con tierra positiva.

7.0 OPERACIÓN

7.1 TAREAS DEL OPERADOR

El ProStar es un controlador de sistema de carga solar totalmente automático que incluye muchas funciones electrónicas para proteger tanto al controlador como al sistema de carga solar. La carga de la batería está también automatizada totalmente (vea la sección 8.0).

Las únicas tareas manuales a ser realizadas por el operador son:

- a. Instalación (vea la sección 6.2)
- b. Selección del tipo de batería (vea la sección 6.2, paso 7)
- c. Botón de desconexión / Auto chequeo (vea la sección 5.2 y 5.4)
- d. Puesta a cero. Apague y vuelva a encender si el circuito de carga no se libera automáticamente (vea la sección 7.3)
- e. Mantenimiento (vea la sección 7.4)

7.2 OPERACIONES Y FUNCIONES

El operador del sistema solar debe familiarizarse con las siguientes funciones de la operación del controlador ProStar. Diríjase a las especificaciones técnicas

(sección 10.0) para obtener los puntos de ajuste reales y los valores de otros parámetros.

- **100% estado sólido:** Toda la conmutación de potencia se lleva a cabo mediante el uso de FETs. No se utilizan relés mecánicos en el controlador.
- **Regulación de la carga de la batería:** El ProStar es un cargador de batería PWM. Vea la sección siguiente (8.0) para obtener una descripción de la carga de la batería.
- **Desconexión de la carga por baja tensión (LVD):** Una desconexión automática de la carga protege la batería de una descarga profunda. La carga se reconecta en forma automática cuando la batería se recupere. Una demora de 4 minutos evita desconexiones en falso por LVD.
- **Advertencia por baja tensión:** El LED rojo de estado parpadeará a una capacidad baja de batería, para advertir de una posible desconexión LVD.
- **Controladores en paralelo:** Los controladores ProStar trabajan muy bien en configuraciones en paralelo. No se necesitan diodos de bloqueo. Cada controlador debe tener un subconjunto solar independiente, y una carga que no exceda la especificación del controlador.
- **Generadores auxiliares:** Es posible conectar generadores de motor y otras fuentes de energía para cargar la batería en forma directa. No es necesario desconectar el ProStar de la batería. Sin embargo, no use el ProStar para regular esas otras fuentes de potencia.

Ruido: El circuito del ProStar minimiza el ruido de conmutación y filtra la salida de ruido. Un sistema conectado apropiadamente a tierra también minimizará el ruido. Si el ruido está presente en una carga de telecomunicaciones o una radio, vea la sección 7.5.

7.3 PROTECCIONES

El ProStar está completamente protegido contra las fallas del sistema que se listan a continuación. La recuperación es automática, excepto donde aparece indicado. Vea las secciones 4.0 y 5.0 para interpretar las indicaciones de falla.

- Cortocircuito solar y sobrecarga – recuperación completamente automática.
- Cortocircuito de la carga y sobrecarga – después de 3 intentos automáticos de reconexión de la carga (10 segundos entre cada intento) la falla debe ser normalizada y la carga debe apagarse o desconectarse por 10 segundos o más para restablecer la energía a los terminales de la carga.
- Polaridad invertida. Completamente protegida excepto por las Precauciones que se indican más adelante.

- Batería desconectada. La carga está protegida contra picos de tensión
- Alta temperatura. Primero es desconectado el circuito solar, luego la carga será desconectada; se reconectará automáticamente.
- Alta tensión de la batería. Primero es desconecta el circuito solar, luego será desconectada la carga; se reconectará automáticamente
- Tensión de la batería muy baja. Protección para oscurecimientos parciales, se recupera automáticamente en estado LVD
- Error de selección de batería. Va por pre configuración a la selección de batería de gel, enciende los LEDs.
- Falla en el sensor de temperatura. Una falla del sensor remoto va por pre configuración al sensor de temperatura interno, el cual va por pre configuración a 25°C, si falla.

Precaución: Una fuente de daño potencial al controlador es la polaridad invertida (+/-)de la batería, junto con una carga polarizada o en cortocircuito.

7.4 INSPECCIÓN Y MANTENIMIENTO

Para un mejor rendimiento del controlador, le recomendamos que lleve a cabo las siguientes tareas de mantenimiento e inspección, al menos dos veces por año.

1. Confirme que se haya seleccionado el tipo correcto de batería. Gire la llave rotativa hasta otra posición y luego regrésela al punto de ajuste deseado y cuente las veces que parpadea el LED.
2. Confirme que la corriente máxima del conjunto solar y la carga no excedan los rangos especificados del ProStar.
3. Ajuste todos los terminales. Inspeccione el equipo en busca de conexiones de cables flojas o quebradas.
4. Verifique que el controlador esté montado con seguridad en un ambiente limpio y protegido.
5. Verifique que el flujo de aire y los agujeros de ventilación no estén bloqueados.
6. Inspeccione en busca de suciedad, insectos, nidos y corrosión.
7. Verifique que las funciones del controlador y los indicadores de LED estén correctos para las condiciones del sistema en dicha oportunidad.

7.5 PRESTACIONES ESPECIALES

Dos capacidades especializadas se aplicarán a algunos propietarios del ProStar.

A) Sonda remota captativa de temperatura

Una sonda captativa temperatura remota opcional puede ser soldada al dispositivo ProStar en cualquier momento. La longitud estándar del cable es de 25 pies (7,6 m) y puede ser fácilmente extendida a 100 pies (30 m) o más. Los dos cables de la punta son soldados a la placa

principal entre el sensor de temperatura y el LED verde a “J12”.

Las instrucciones vienen incluidas con la sonda captativa remota. Si esta instalada, el ProStar automáticamente seleccionará la sonda captativa remota para la compensación de la temperatura de las baterías.

B) Conector puente para ruido en telecomunicaciones.

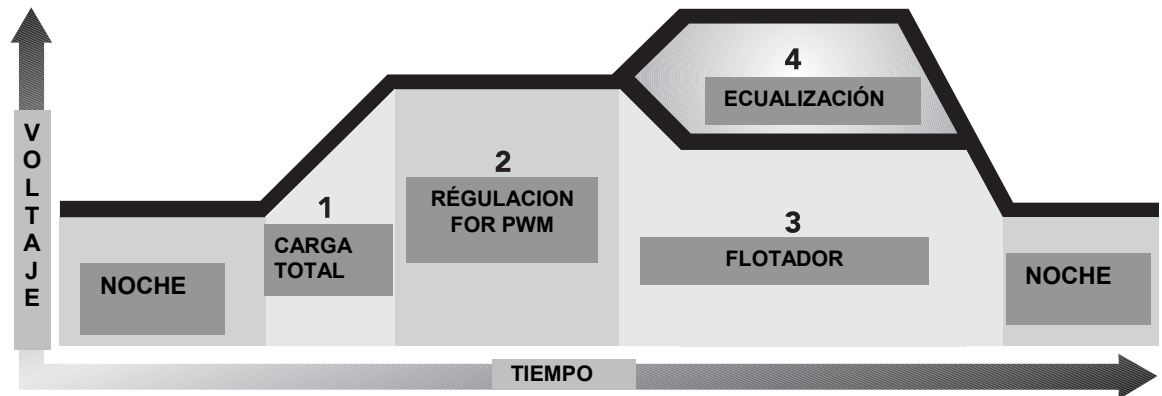
Algunos equipos de telecomunicaciones producirán ruido cuando el ProStar inicie la regulación PWM. Si esto ocurre, se puede cortar un conector en puente para eliminar el ruido. Siguen las instrucciones:

- Primero, intente mejorar el sistema de conexión a tierra, esto generalmente elimina el ruido. La carga de la batería tipo PWM provee un beneficio significativo a la batería, y es conveniente tratar de preservar la carga tipo PWM.
- Si el ruido persiste, desconecte el controlador y quite el montaje del ProStar de su armadura plástica.
- Localice una resistencia vertical en la esquina superior derecha de la placa, cerca del microcontrolador. Está identificada como “J11” en la placa.
- Corte una de las patas de la resistencia y separe los contactos. Esto convertirá la carga de batería en una típica regulación de la energía solar por “encendido y apagado”. La conmutación es muy lenta, logrando que el ruido sea imperceptible. Las características de ecualización y de flotación del algoritmo de carga de la batería son mantenidas en el modo de “encendido y apagado”.

En el futuro, esto podrá ser revertido a PWM si se suelda nuevamente la pata del conector (Jumper).

8.0 INFORMACIÓN SOBRE CARGA DE LAS BATERÍAS

El ProStar es cargador solar de batería, completamente automático y de avanzada tecnología . No es necesario realizar ningún tipo de ajuste, a excepción de la selección del tipo de batería en la instalación (Ver sección 8.2).



8.1 MÉTODO DE CARGA DEL PROSTAR

El ProStar se vale de 4 etapas para cargar rápidamente, eficientemente y con seguridad la batería. Estos pasos son descriptos en el diagrama aquí encima:

1. Recarga con un 100% de disponibilidad de luz solar.
2. La regulación PWM constante de tensión previene el sobrecalentamiento y la excesiva emanación de gases de la batería. Carga por pulso para restaurar la capacidad total de la batería.
3. Flotante: Después de que la batería esté completamente recargada, el ProStar reduce la carga a flotante o carga por “goteo”. La transición depende de la historia de la batería. Una carga que exceda la energía solar disponible hará que el ProStar regrese al modo PWM.
4. Ecualización: Una carga potenciada que depende del tiempo transcurrido y la historia de la batería. Las celdas con líquido reciben una ecualización vigorizada. Las baterías selladas una menor carga potenciada para balancear celdas desperejas y extender la vida de la batería. Las de gel no son ecualizadas.

8.2 SELECCIÓN DEL TIPO DE BATERÍA

El selector rotativo del tipo de batería permite la selección de 1 de los 3 algoritmos de carga. Estos están definidos en forma amplia en el siguiente listado:

1. **Gel:** Algunas baterías de gel y de otro tipo recomiendan bajas regulaciones de tensión y ningún tipo de ecualización. Esta configuración regula a 14.0V (para baterías de 12V).
2. **Sellada:** AGM, “sin mantenimiento” y algunos tipos de baterías de gel. Regula a 14,15V (baterías de 12V) con una carga máxima de 14,35V.
3. **Con líquido:** Celdas abiertas que requieren de la agregación de agua. Regula a 14,4V con ecualizaciones 14,9V y 15,1V (baterías de 12V).

Los valores anteriores son el doble para 24 voltios y cuatro veces para 48 V.

La selección del tipo de batería puede ser cambiada en cualquier momento.

8.3 PRESTACIONES DE CARGA DEL PROSTAR

Otras capacidades del ProStar para mejorar la vida útil de la batería son:

- **Desconexión nocturna:** El conjunto solar se desconecta automáticamente a la noche para prevenir pérdidas por el flujo inverso de corriente desde la batería.
- **Sensor de batería:** Un buen rendimiento de la batería requiere una carga precisa. Las caídas de tensión en los cables de alimentación de la batería pueden distorsionar la carga de las baterías. Los cables del Sensor eliminan las caídas de tensión para una carga más optimizada.
- **Compensación de la temperatura:** 4 puntos activos de control (referencia de 25°C) son compensados por temperatura (La regulación PWM, flotante, de ecualización y desconexión de alto voltaje). La carga es compensada por $-5 \text{ mV/}^\circ\text{C/celda}$ ($-30 \text{ mV/}^\circ\text{C}$ para una batería de 12 V). La compensación está limitada a -30°C .
- **Sonda remota captativa de temperatura:** Una sonda opcional se encuentra disponible para medir temperatura en una ubicación lejana del controlador. Esto requiere soldar dos cables al PCB del ProStar. Vea la sección 7.5

Ecualización de la batería:

Calendario – 25 días	Selladas	Con líquido
Ecualización de tensión	14,35	14,9
Tiempo acumulativo	1 hora	1 hora
El tiempo comienza a contar a partir de (V)	14,3	14,6

Historia de la batería (con líquido solamente)

La tensión de la batería cae por debajo de (V)	N/D	11,7
Tensión de ecualización		15,1
Tiempo acumulativo		2 horas
El tiempo comienza a contar a partir de (V)		14,6
Reiniciar el calendario de 25 días		Sí

Los niveles de ajuste para las baterías que aparecen arriba son dos veces para 24 voltios y 4 veces para 48V.

9.0 PRUEBAS Y LOCALIZACIÓN DE FALLAS

9.1 AUTO DIAGNÓSTICO

Si su ProStar incluye el medidor digital opcional, diríjase a la sección 5.4 para saber como hacer un auto diagnóstico. Este probará casi todos los modos de fallas del ProStar y mostrará las fallas encontradas.

Si la prueba de autodiagnóstico indica que no ha encontrado fallas, es muy probable que el problema se encuentre en el sistema solar o en la batería.

9.2 ASISTENCIA TÉCNICA

Puede encontrar más información y soporte técnico sobre el ProStar en la página web de Morningstar: www.morningstarcorp.com

9.3 PRUEBA CON UNA FUENTE DE ALIMENTACIÓN

El ProStar puede ser probado con una fuente de energía usada en reemplazo de la entrada del conjunto solar o de la batería. Para evitar daños en el ProStar, observe las siguientes precauciones:

- Limite la corriente de la fuente de energía a no más de la mitad de los rangos del ProStar.
- Ajuste la fuente de alimentación a 15 voltios de CC o menos, para los sistemas de 12 Volts (30V para sistemas de 24V, y 60V para sistemas de 48V).
- Sólo conecte una fuente de alimentación al controlador.

No cumplir estas precauciones puede anular la garantía.

9.4 LOCALIZACIÓN DE FALLAS

El ProStar está construido con equipamientos automatizados, probados con computadoras, y está protegido contra fallas. Generalmente vale la pena revisar

todo el sistema solar para detectar fallas, ya que el ProStar usualmente no es la causa de la falla. La mayoría de los problemas son causados por conexiones, baterías que no consiguen retener la carga, o cargas fallidas.

PRECAUCIONES:

1. La reparación debe ser realizada solamente por personal calificado.
2. Una batería puede ser causar graves daños si está en corto.
3. No hay partes, ni fusibles, ni interruptores de circuito dentro del ProStar que puedan ser reparadas por el usuario.
4. Observe todas las precauciones normales cuando trabaje con circuitos energizados.

Nota: Si es necesario soldar, simplemente suelde a través de la capa conformal. La capa es acrílica y no afecta la soldadura.

1. LA BATERÍA NO SE ESTÁ CARGANDO

- Verifique el LED VERDE DE CARGA sobre la entrada solar. Con luz solar en el conjunto solar, este LED debe estar encendido.
- Verifique que se seleccionó el Tipo de Batería correcto.
- Verifique que todas las conexiones de cable del sistema estén fijas y seguras. Verifique que la polaridad (+/-) de las conexiones sea correcta.
- Mida la tensión del conjunto solar a circuito abierto (desconectado del controlador) y confirme si es normal. Si el voltaje del panel solar está bajo o en cero, repare la falla en el conjunto.
- Verifique que la carga no esté drenando más energía que la que el conjunto solar puede proveer.
- Si los terminales del sensor de batería (BATTERY SENSE) no están en uso, puede haber caídas excesivas de tensión entre el ProStar y la batería. Esto es una causa común de la limitación de la carga de la batería.. Ver la sección 6.2 para conectar la el sensor de la batería.
- Verifique la condición de la batería. Determine si la tensión de la batería cae a la noche sin carga. Si la batería no es capaz de mantener su voltaje, puede estar fallando.

- Mida la entrada de tensión del solar (durante el día) y la tensión de la batería en los terminales de ProStar. Si los voltajes en los terminales son iguales (con un error de +- 0,5 V) , el conjunto solar esta cargando la batería. Si la tensión solar esta cercana a la de circuito abierto (cerca de 20V), y la tensión de la batería es baja, el controlador no estará cargando la batería y puede estar defectuoso. Asegúrese de que el ProStar no está en regulación (PWM) para esta prueba (vea la sección 4.0).

NOTA: Si la batería no está siendo recargada en forma completa, mida la tensión en los terminales de la batería del ProStar y luego en los terminales de la batería. Esto debe ser llevado a cabo a mediodía con carga completa a partir de un conjunto solar (y no en regulación PWM). Si los terminales del ProStar están 1 voltio más alto que los terminales de la batería, por ejemplo, esta caída de tensión hará que la batería regule 1 voltio por debajo de su tensión (PWM) de regulación deseada y tomará más tiempo para recargar. En este caso, los terminales de sensor deberán ser conectados a la batería para una carga precisa.

2. LA TENSIÓN DE LA BATERÍA ES DEMASIADO ALTA

- Primero verifique las condiciones de operación para confirmar la compensación de temperatura. (Una temperatura de 15°C /59°F incrementará la regulación PWM en 0,3V para una batería de 12V) y equalizaciones automáticas.
- Verifique que se haya elegido el tipo correcto de batería.
- Desconecte el conjunto solar y quite el cable del terminal positivo (+) de la batería del ProStar. Espere unos pocos segundos y reconecte el terminal positivo (dejando el conjunto solar desconectado). Después de la puesta en marcha, el LED de carga verde no deberá estar encendido. Mida la tensión en los terminales SOLAR (con el conjunto todavía desconectado). Si la tensión de la batería es medida en los terminales SOLAR y el LED verde está encendido el controlador puede estar defectuoso.

PRECAUCIÓN: Si su ProStar es de una versión con conexión a tierra positiva, las referencias mencionadas arriba como terminal (+) deberán ser considerados como terminales negativos (-).

3. LA CARGA NO ESTÁ OPERANDO APROPIADAMENTE

- Verifique que la carga está conectada y encendida. Confirme que no hay fusibles o interruptores del sistema activados (no hay fusibles ni interruptores dentro del ProStar).
- Verifique todas las conexiones a la carga y las conexiones a la batería. Asegúrese que las caídas de tensión en el sistema no sean demasiado altas (una caída de tensión a la carga reducirá la tensión de la carga).
- Verifique las indicaciones del LED en el ProStar. Si el LED rojo de estado está encendido, la carga ha sido desconectada debido a baja tensión de batería (LVD). Esta es una función de protección normal del ProStar y la carga será automáticamente reconectada cuando la batería sea cargada por el conjunto solar.
- Si los LEDs están parpadeando, la carga puede haber sido desconectada para protegerla de una de las siguientes fallas
-cortocircuito o sobrecarga (secuencia R/G – Y)

NOTA: después de tres intentos automáticos, la falla deberá ser solucionada y la carga deberá ser apagada o desconectada por 10 segundos o más, para restablecer la potencia a los terminales de carga.

- alta temperatura (secuencia R-Y)
- alta tensión (secuencia R-G)

Mida la tensión en los terminales de la batería. Si está por arriba del LVD y no hay fallas presentes, la carga debe tener alimentación. Luego mida la tensión en los terminales de carga y si no hay tensión, el controlador podría estar fallando.

Nota: Para más información técnica y de pruebas, visite el sitio:

www.morningstarcorp.com

10. ESPECIFICACIONES TÉCNICAS

NOTA: Los valores son para versiones de 12V. Las versiones de 24 voltios son dos veces (las de 48V son 4 veces) los valores de 12 V, a menos que aparezca indicado de otro modo.

ELÉCTRICAS

- **Precisión**

12V	40 mV
24V	60 mV
48V	80 mV

- **Voltaje mínimo para operar**

12/24V	8V
48 V	15V

- **Autoconsumo**

12/24	22/25 mA
48V	28 mA

- **Coeficiente de corriente LVD**

- 20 mV/A de carga
24V/48 -40 mV/-80 mV

- **Desconexión por alta temperatura.**
 - 70°C desconexión del circuito solar
 - 80°C desconexión de la carga
 - 60°C reconexión de la carga
 - 50°C reconexión del circuito solar

- **Caída de tensión (máxima)**

Solar/ batería 0,2V
Batería/ carga 0,12V

- **Vida operativa**

15 años

- **Protección contra transitorios**
Especificación de potencia del pulso 1500 W
Respuesta < 5nanosegundos

VISOR DEL MEDIDOR

- Tipo LCD
- Rango de temperatura -30 a +85°C
- Precisión de la tensión 0,5%
- Precisión de corriente 2,0%
- Autoconsumo 1mA

LEDS DE ESTADO DE BATERÍA

	Tensión decreciente	Tensión creciente	
G a Y	12,1	13,1	Y a G
Y a R parpadeante	11,7	12,6	R parpadeante a Y
R parpadeante a R	11,4	12,6	R a Y

PUNTOS DE AJUSTE DE LAS BATERÍAS (@ 25°C)

	Gel	Sellada	Con
líquido			
• LVD	11,4	11,4	11,4
• Reconexión LVD	12,6	12,6	12,6
• Regulación PWM	14,0	14,15	14,4
• Flotación	13,7	13,7	13,7
• Ecuilización	N/D	14,35	14,9/15,1
Desconexión por alta tensión (solar)	15,2	15,2	15,2
• Desconexión por alta tensión (carga)	15,3	15,3	15,3

CARGA DE BATERÍA

- Algoritmo de carga PWM, tensión constante
- Coeficiente de compensación por temperatura -5mV/°C/ celda (25°C de referencia)
- Rango de compensación de temperatura -30°C a +80°C
- Puntos de ajuste de compensación de temperatura PWM, flotante, ecualización y HVD
- Ecuilización: Vea la sección 8.3

ESPECIFICACIONES MECÁNICAS

- Dimensiones (pulgadas): 6,01 x 4,14 x 2,17
153 x 105 x 55 mm
- Peso 12oz (0,34 Kg)

- Terminales de cables Estilo europeo
 - Sólidos #6 AWG /16 mm²
 - Multifilar #6 AWG /16 mm²
 - Hilos finos #8 AWG /10 mm²

- Diámetro del terminal 0,210 pulgadas /5,4 mm
- Torque de los terminales Hasta 35 pulgadas/ libra

AMBIENTALES

Temperatura del ambiente -40 a +60°C
 Temperatura de almacenamiento -55 a +85°C
 Humedad 100% (sin condensación)

Especificaciones sujetas a cambio sin aviso.
 Diseñado en Estados Unidos
 Ensamblado en Singapur